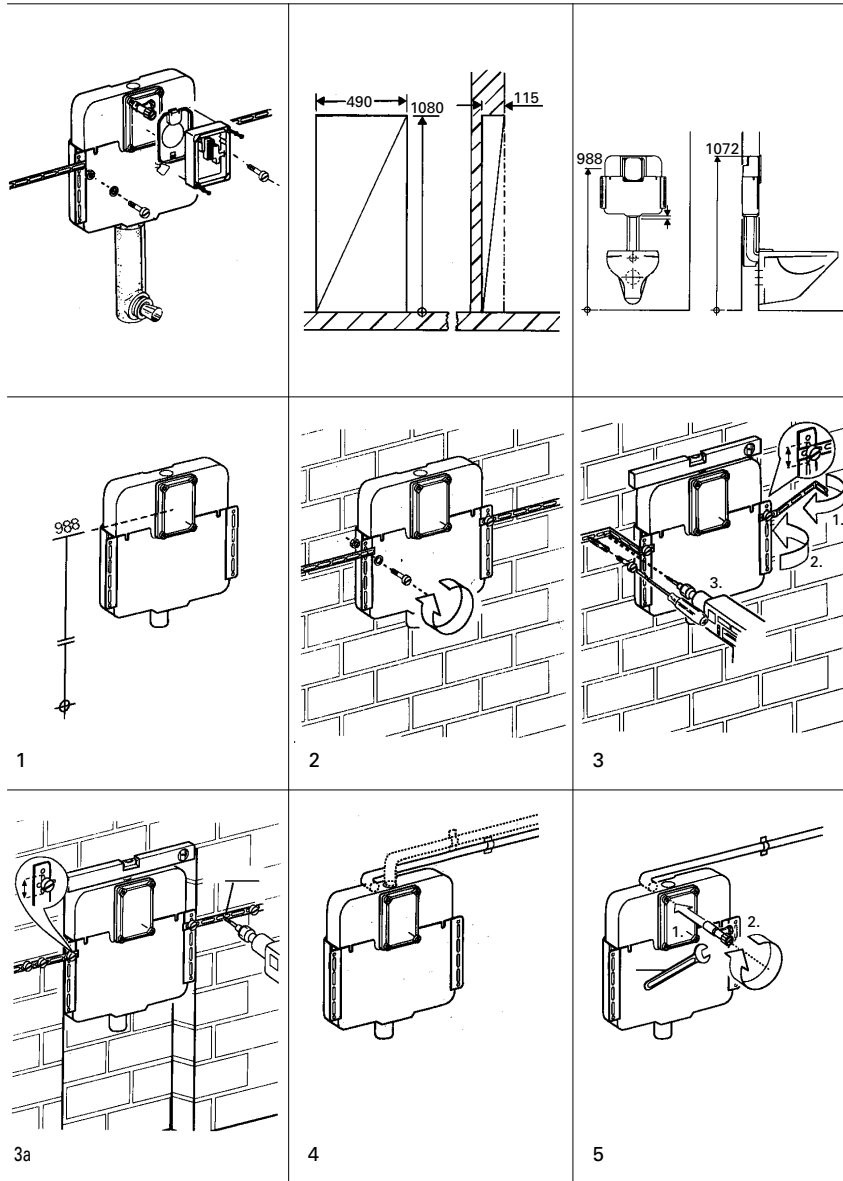
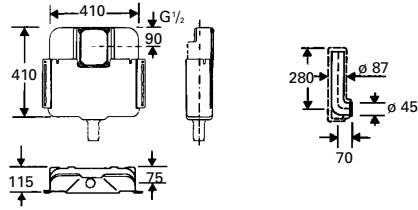
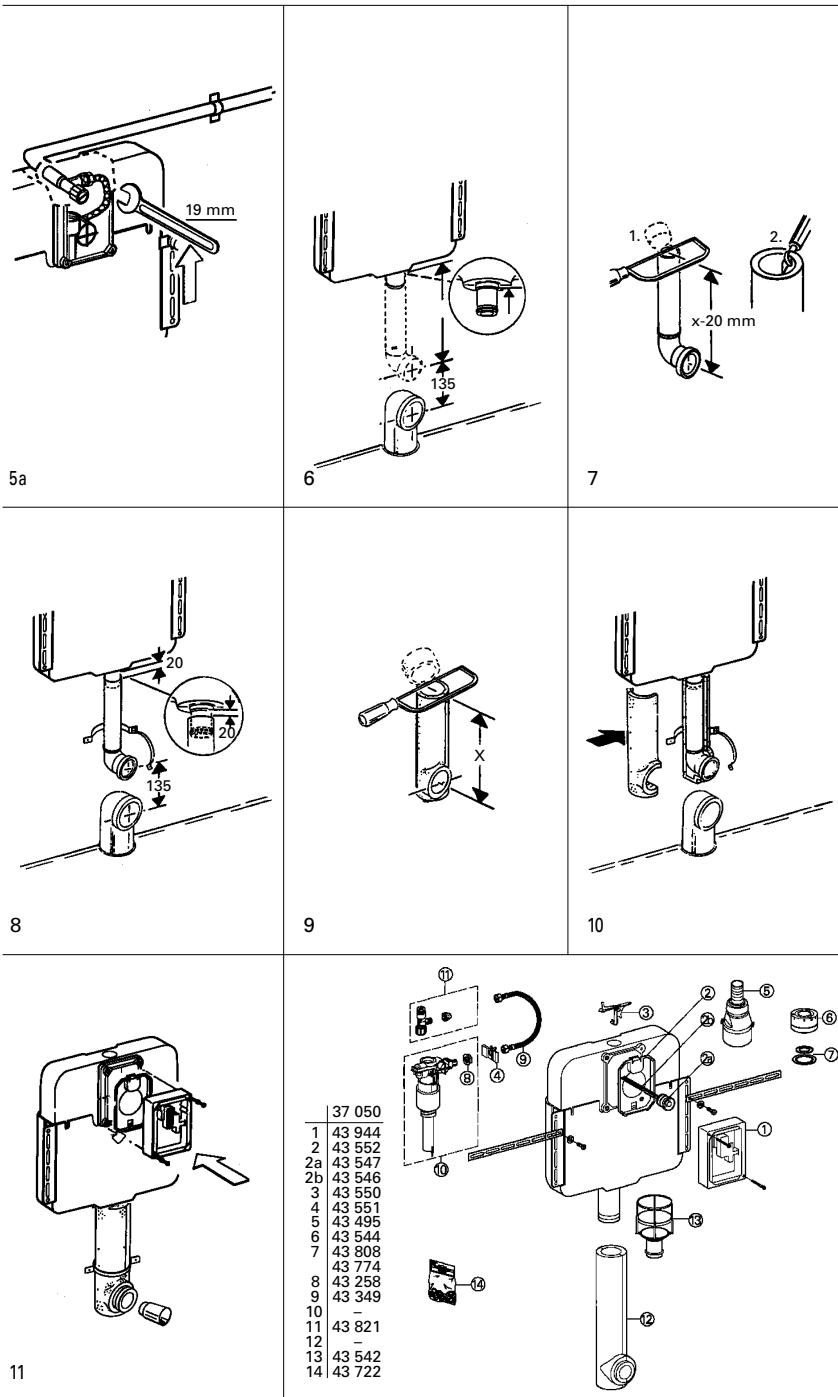


37 050

GROHEDAL®

WC-Spülkasten 6 l

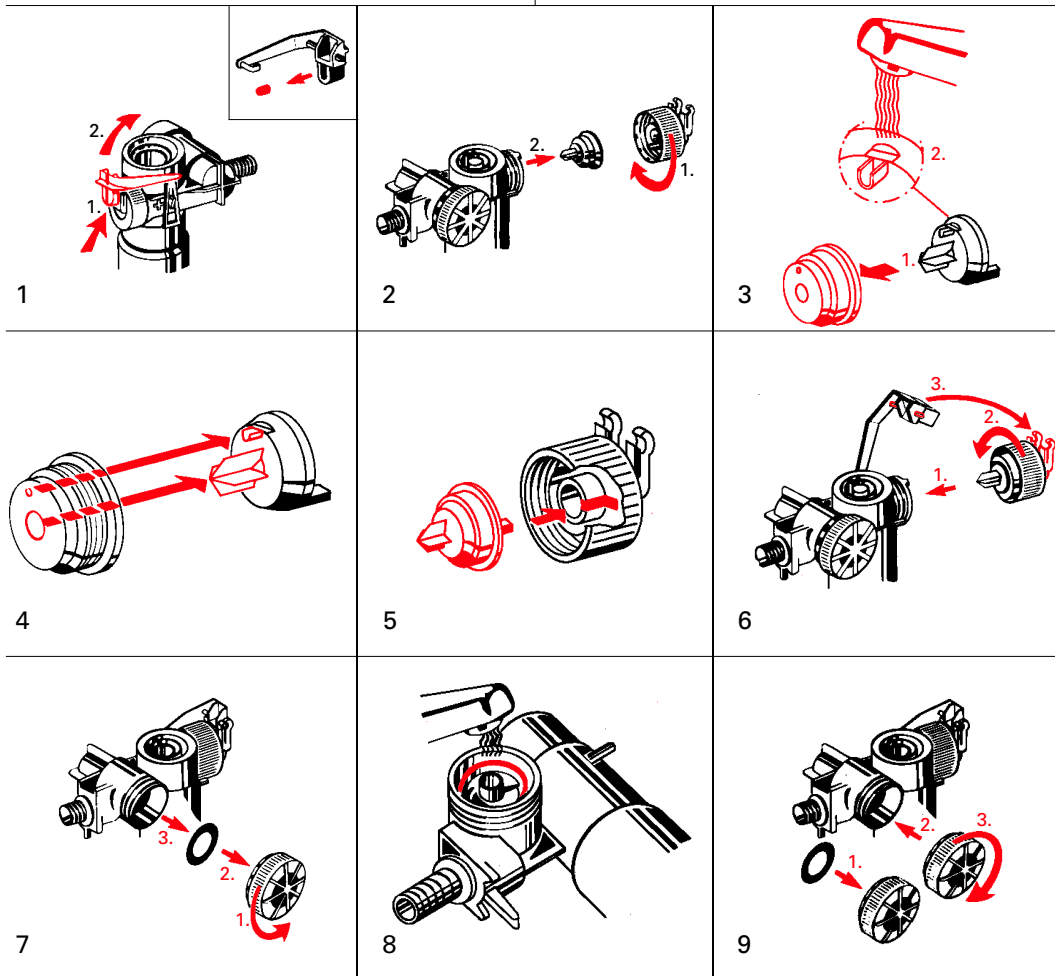
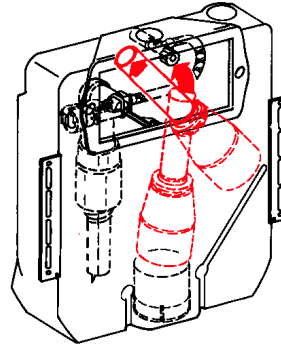
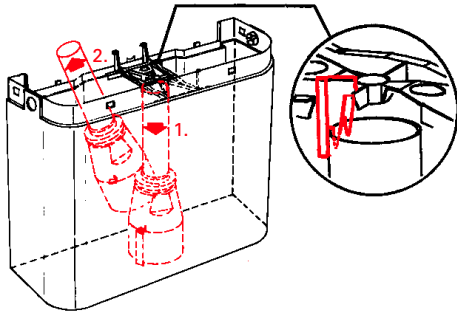




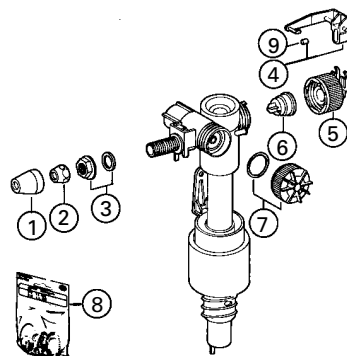
37 076
 37 077
 37 071
 37 072
 37 075
 37 049
 37 050



SERVICE / SERVIZIO / SERVICIO



Nr./N°	37 071-72 37 075-77 37 791	37 049 37 159-162 37 164-166 37 173-174 37 194-195 37 279 37 286-287 37 289-293
1	43 461	42 959
2	43 234	-
3	43 258	43 258
4	43 262	43 262
5	43 734	43 734
6	43 536	43 536
	43 733	43 733
	43 758	43 758
7	43 735	43 735
8	43 722	43 722
9	43 770	43 770



SERVICE / SERVIZIO / SERVICIO

