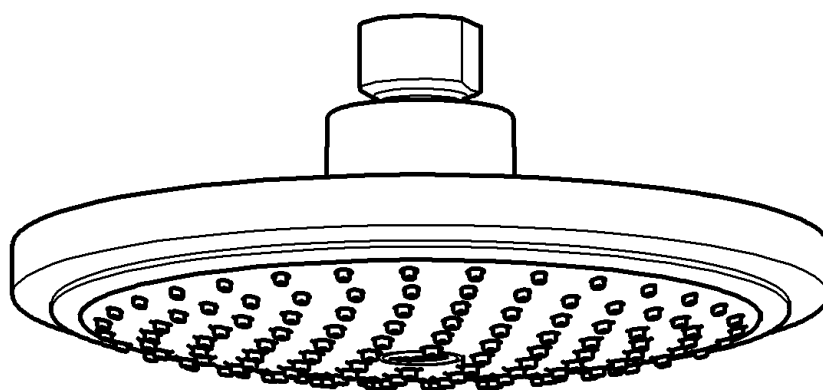


27 491
27 492



Euphoria

D1	I1	N1	GR1	TR2	BG2	RO2
GB1	NL1	FIN1	CZ1	SK2	EST2	CN2
F1	S1	PL1	H2	SLO2	LV2	RUS2
E1	DK1	UAE1	P2	HR2	LT2	USA2

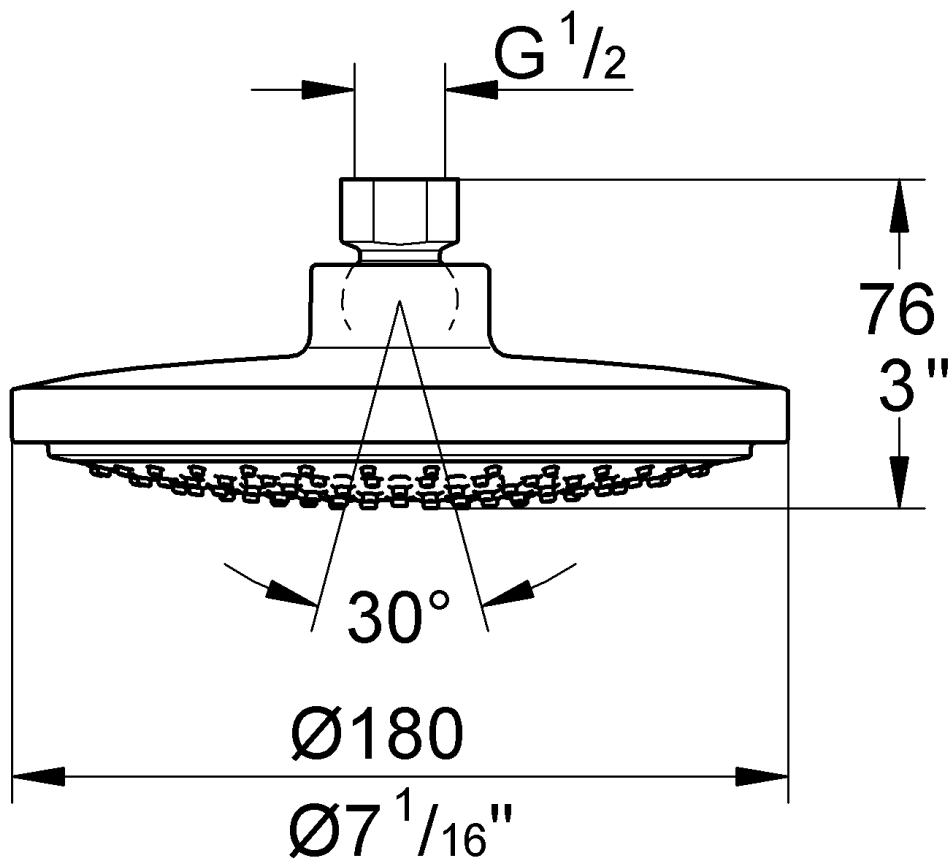
Design + Engineering GROHE Germany

99.194.031/ÄM 229863/10.13

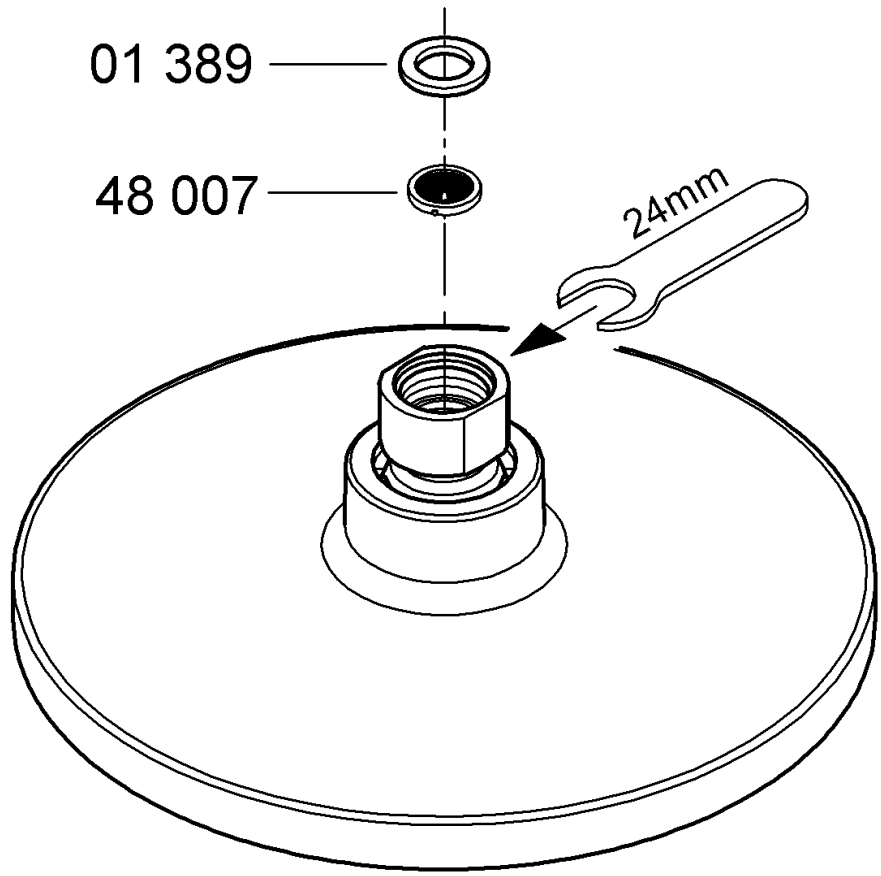
GROHE

 ENJOY WATER®

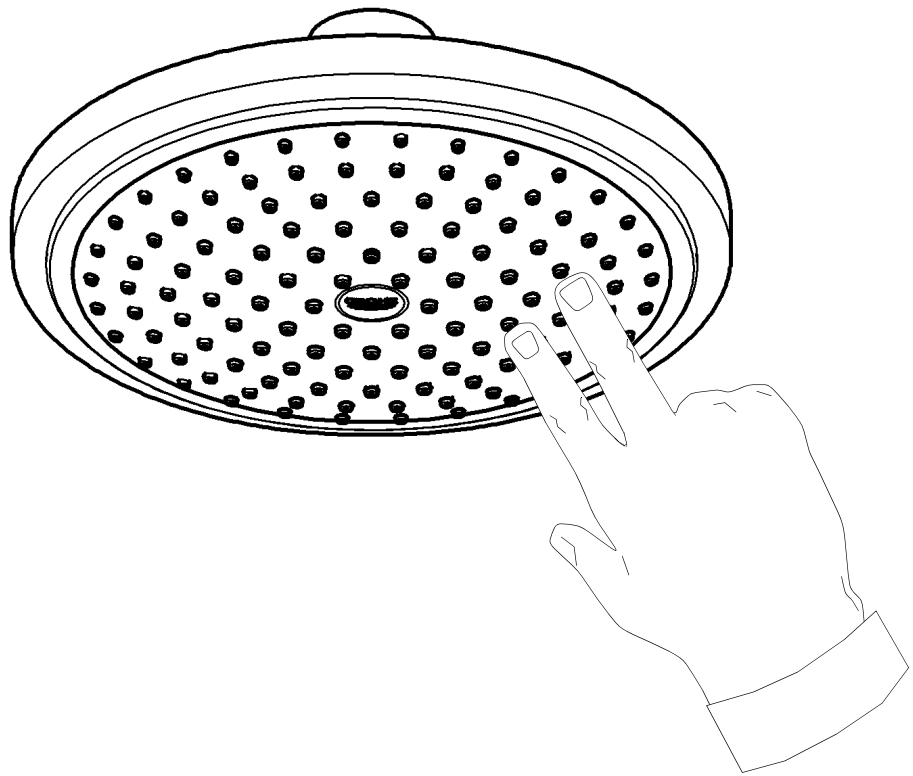
27 491
27 492



Bitte diese Anleitung an den Benutzer der Armatur weitergeben!
Please pass these instructions on to the end user of the fitting!
S.v.p remettre cette instruction à l'utilisateur de la robinetterie!



1



<p>D</p> <p>5 Jahre Garantie auf die gleichbleibende Funktion der SpeedClean-Düsen. Durch die SpeedClean-Düsen, die regelmäßig gereinigt werden müssen, werden Kalkablagerungen am Strahlbildner durch einfaches Drüberstreichen entfernt, siehe Abb. [1].</p>	<p>GB</p> <p>The function of the SpeedClean nozzles is guaranteed for a period of five years. Thanks to the SpeedClean nozzles, which must be regularly cleaned, limescale deposits on the rose can be removed by simply rubbing with the fingers, see fig. [1].</p>
<p>F</p> <p>Les buses SpeedClean sont garanties 5 ans. Les buses SpeedClean, qui doivent être nettoyées régulièrement, permettent d'éliminer, par frottement avec les doigts, les dépôts calcaires sur le diffuseur, voir fig. [1].</p>	<p>E</p> <p>Los conos SpeedClean tienen 5 años de garantía de funcionamiento. Las boquillas SpeedClean deben limpiarse con regularidad y gracias a ellas los depósitos calcáreos que se hayan podido formar en el aro de salida se eliminan con un simple frotado, véase la fig. [1].</p>
<p>I</p> <p>Garanzia di 5 anni sul funzionamento invariato degli ugelli SpeedClean. Grazie agli ugelli SpeedClean, che devono essere puliti regolarmente, i residui calcarei sul disco getti possono essere rimossi semplicemente passandovi sopra un dito, vedi fig. [1].</p>	<p>NL</p> <p>Wij verlenen 5 jaar garantie op het constant functioneren van de SpeedClean-sproeiers. Door de SpeedClean-sproeiers, die regelmatig moeten worden gereinigd, wordt kalkaanslag op de straalvormer door eenvoudig erover smeren verwijderd, zie afb. [1].</p>
<p>S</p> <p>5 års garanti för att SpeedClean-munstyckenas funktion förblir oförändrad. Tack vare SpeedClean-munstycken, som måste rengöras med jämna mellanrum, kan kalkavlagringar på strålmunstycket tas bort enkelt genom att stryka över det, se fig. [1].</p>	<p>DK</p> <p>5 års garanti på SpeedClean-dysernes funktion. SpeedClean-dyserne, der skal rengøres jævnligt, gør, at kalkaflejringer på stråleformeren ganske enkelt kan fjernes ved at tørre hen over dem, se ill. [1].</p>
<p>N</p> <p>5 års garanti på stabil funksjon av SpeedClean-dyser. Med SpeedClean-dyser, som må rengjøres jevnlig, fjernes kalkavleiringer på perlatoren ved å gni over den, se bilde [1].</p>	<p>FIN</p> <p>SpeedClean-suuttimien toimintakyvyn säilymiselle myönnetään 5 vuoden takuu. Säännöllisesti puhdistettavien SpeedClean-suuttimien avulla kalkkikerrostumat poistetaan suihkunmuodostajasta yhdellä pyyhkäisyllä, ks. sivu [1].</p>
<p>PL</p> <p>5 lat gwarancji na niezawodne działanie dysz samooczyszczających SpeedClean. Dzięki dyszom SpeedClean, które należy regularnie czyścić, osady wapienne z kształtownika strumienia można usunąć poprzez przetarcie jego powierzchni, zob. rys. [1].</p>	<p>UAE</p> <p>نحن نضمن لك بقاء وظيفة منافذ التنظيف السريع SpeedClean بنفس مستوى الجودة لمدة 5 سنوات. بفضل منافذ التنظيف السريع SpeedClean يتم إزالة الترسبات الكلسية المتراكمة على فتحات تشكيل التدفق من خلال المسح فوقها بكل بساطة، أنظر الشكل [1].</p>
<p>GR</p> <p>5 χρόνια εγγύηση για την αδιάκοπη λειτουργία των θηλών - Speed clean. Με τις θηλές SpeedClean, οι οποίες πρέπει να καθαρίζονται τακτικά, οι επικαθίσεις αλάτων ασβεστίου απομακρύνονται από το διαμορφωτή ψεκασμού με ένα απλό καθάρισμα από πάνω, βλέπε εικ. [1].</p>	<p>CZ</p> <p>Na konstantní funkci trysek SpeedClean se poskytuje záruka 5 let. Usazeniny vodního kamene na regulátoru rozptylu paprsků lze odstranit jednoduchým přetřením povrchu trysek SpeedClean, viz zobr. [1]. Tyto trysky čistíte pravidelně.</p>

<p>H</p> <p>A SpeedClean fűvókákra 5 év garancia érvényes. A SpeedClean fűvókák révén, amelyeket rendszeresen tisztítani kell, a sugárképzőn keletkezett vízkőlerakódások egyszerű, kézzel történő simítással eltávolíthatók, ásd [1] -es ábra.</p>	<p>P</p> <p>5 anos de garantia de manutenção de um funcionamento igual dos orifícios de saída SpeedClean. Através das saídas SpeedClean, as quais têm de ser limpas regularmente, os depósitos de calcário no formador do jacto de água são eliminados com uma simples passagem da mão, ver fig. [1].</p>
<p>TR</p> <p>SpeedClean çıkışları 5 sene garanti kapsamındadır. Düzenli olarak temizlenmesi gereken, SpeedClean-uçları sayesinde kireç tabakalarını temizlemek için parmağınızı duşun üzerinden geçirmeniz yeterlidir, bkz. şekil [1].</p>	<p>SK</p> <p>Na konštantrnú funkciu trysiek SpeedClean sa poskytuje záruka 5 rokov. Vápenaté usadeniny na regulátore rozptylu prúdu sa dajú odstrániť jednoduchým pretretím povrchu trysiek SpeedClean, ktoré je potrebné pravidelne čistiť, pozri obr. [1].</p>
<p>SLO</p> <p>5-letna garancija za nespremenjeno delovanje šob SpeedClean. Šobe SpeedClean, ki jih je treba redno čistiti, omogočajo, da nabrani vodni kamen z glave razpršilnika odstranite tako, da preprosto potegnete čeznje, glej sliko [1].</p>	<p>HR</p> <p>Petogodišnje jamstvo na za nepromijenjenu funkcijubesprijekorno funkcioniranje SpeedClean-sapnica. Pomoću SpeedClean-sapnica, koje se moraju redovito čistiti, mogu se odstraniti talozi vapnenca na oblikovniku mlaza, tako da se jednostavno prebrišu, pogledajte sl. [1].</p>
<p>BG</p> <p>5 години гаранция за функционирането на дюзите - SpeedClean. С помощта на дюзите SpeedClean, които трябва редовно да се почистват, отлагания от варовик по струйника се отстраняват лесно чрез избърсване с ръка, виж фиг. [1].</p>	<p>EST</p> <p>SpeedClean-düüside muutumatu töötamise garantiiajaks on 5 aastat. SpeedClean-düüside kaudu, mida tuleb korrapäraselt puhastada, saab dušipihustilt lubjasetet eemaldada lihtsa ülepühkimise teel, vt joonis [1].</p>
<p>LV</p> <p>SpeedClean sprauslu darbam tiek dota 5 gadu garantija. Kaļķu nogulsņėjumus no strūkļas veidotāja var viegli notīrīt, paberzējot Speed Clean sprauslas, kas regulāri jātīra, skat. attēlu [1].</p>	<p>LT</p> <p>„SpeedClean“ purkštukams suteikiama 5 metų nuolatinio veikimo garantija. „SpeedClean“ palengvina dušo, kurį reikia valyti reguliariai, priežiūrą. Pakanka per dušo galvutės skylutes perbraukti ranka ir nuo jų nubyrės susidariusios kalkių nuosėdos, žr. pav. [1].</p>
<p>RO</p> <p>5 ani garanție pentru funcționarea stabilă a duzelor SpeedClean. Prin duzele cu spălare rapidă (SpeedClean), care trebuie să fie curățate regulat, pot fi înlăturate prin simplă frecare depunerile de piatră de pe formatorul de jet; a se vedea fig. [1].</p>	<p>CN</p> <p>快速清洁 (SpeedClean) 喷嘴功能正常工作的保证期为 5 年。 由于采用快速清洁 (SpeedClean) 喷嘴 (必须定期清洁), 喷雾器喷嘴上的钙质沉积可以用手指直接擦去, 请参见图 [1].</p>
<p>RUS</p> <p>5 лет гарантии на неизменное функционирование быстро очищаемых форсунок. Благодаря форсункам быстрого очищения SpeedClean, которые необходимо периодически чистить, известковые отложения на формирователе струй удаляются простым вытиранием, см. рис. [1].</p>	<p>USA</p> <p>The function of the SpeedClean nozzles is guaranteed for a period of five years. Thanks to the SpeedClean nozzles, which must be regularly cleaned, limescale deposits on the rose can be removed by simply rubbing with the fingers, see fig. [1].</p>

D
☎ +49 571 3989 333
impressum@grohe.de

A
☎ +43 1 68060
info-at@grohe.com

AUS
Argent Sydney
☎ +(02) 8394 5800
Argent Melbourne
☎ +(03) 9682 1231

B
☎ +32 16 230660
info.be@grohe.com

BG
☎ +359 2 9719959
grohe-bulgaria@grohe.com

CAU
☎ +99 412 497 09 74
info-az@grohe.com

CDN
☎ +1 888 6447643
info@grohe.ca

CH
☎ +41 448777300
info@grohe.ch

CN
☎ +86 21 63758878

CY
☎ +357 22 465200
info@grome.com

CZ
☎ +420 22509 1082
grohe-cz@grohe.com

DK
☎ +45 44 656800
grohe@grohe.dk

E
☎ +34 93 3368850
grohe@grohe.es

EST
☎ +372 6616354
grohe@grohe.ee

F
☎ +33 1 49972900
marketing-fr@grohe.com

FIN
☎ +358 10 8201100
teknocalor@teknocalor.fi

GB
☎ +44 871 200 3414
info-uk@grohe.com

GR
☎ +30 210 2712908
nsapountzis@ath.forthnet.gr

H
☎ +36 1 2388045
info-hu@grohe.com

HK
☎ +852 2969 7067
info@grohe.hk

I
☎ +39 2 959401
info-it@grohe.com

IND
☎ +91 124 4933000
customer-care.in@grohe.com

IS
☎ +354 515 4000
jonst@byko.is

J
☎ +81 3 32989730
info@grohe.co.jp

KZ
☎ +7 727 311 07 39
info-cac@grohe.com

LT
☎ +372 6616354
grohe@grohe.ee

LV
☎ +372 6616354
grohe@grohe.ee

MAL
☎ +1 800 80 6570
info-singapore@grohe.com

N
☎ +47 22 072070
grohe@grohe.no

NL
☎ +31 79 3680133
vragen-nl@grohe.com

NZ
☎ +09/373 4324

P
☎ +351 234 529620
commercial-pt@grohe.com

PL
☎ +48 22 5432640
biuro@grohe.com.pl

RI
☎ +62 21 2358 4751
info-singapore@grohe.com

RO
☎ +40 21 2125050
info-ro@grohe.com

ROK
☎ +82 2 559 0790
info-singapore@grohe.com

RP
☎ +63 2 8041617

RUS
☎ +7 495 9819510
info@grohe.ru

S
☎ +46 771 141314
grohe@grohe.se

SGP
☎ +65 6 7385585
info-singapore@grohe.com

SK
☎ +420 22509 1082
grohe-cz@grohe.com

T
☎ +66 2610 3685
info-singapore@grohe.com

TR
☎ +90 216 441 23 70
GroheTurkey@grome.com

UA
☎ +38 44 5375273
info-ua@grohe.com

USA
☎ +1 800 4447643
us-customerservice@grohe.com

VN
☎ +84 8 5413 6840
info-singapore@grohe.com

AL **BiH** **HR** **KS**
ME **MK** **SLO** **SRB**
☎ +385 1 2911470
adria-hr@grohe.com

**Eastern Mediterranean,
Middle East - Africa
Area Sales Office:**
☎ +357 22 465200
info@grome.com

IR **OM** **UAE** **YEM**
☎ +971 4 3318070
grohedubai@grome.com

Far East Area Sales Office:
☎ +65 6311 3600
info@grohe.com.sg