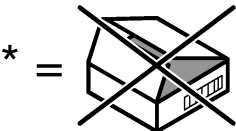


X	46 374	46 824

		UAE (KSA)
		CN
Y	48 264	48 377



*19 332	32mm



DIN EN
806

DIN EN
1717

DIN
1988



bar



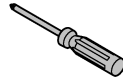
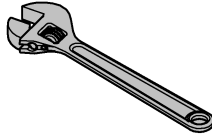
°C

max.
10

5
1

max.
70°

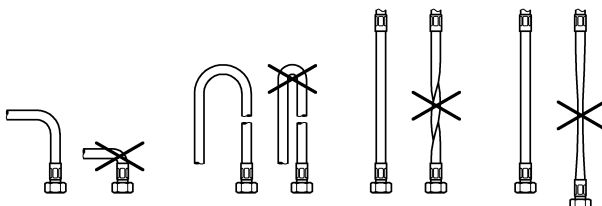
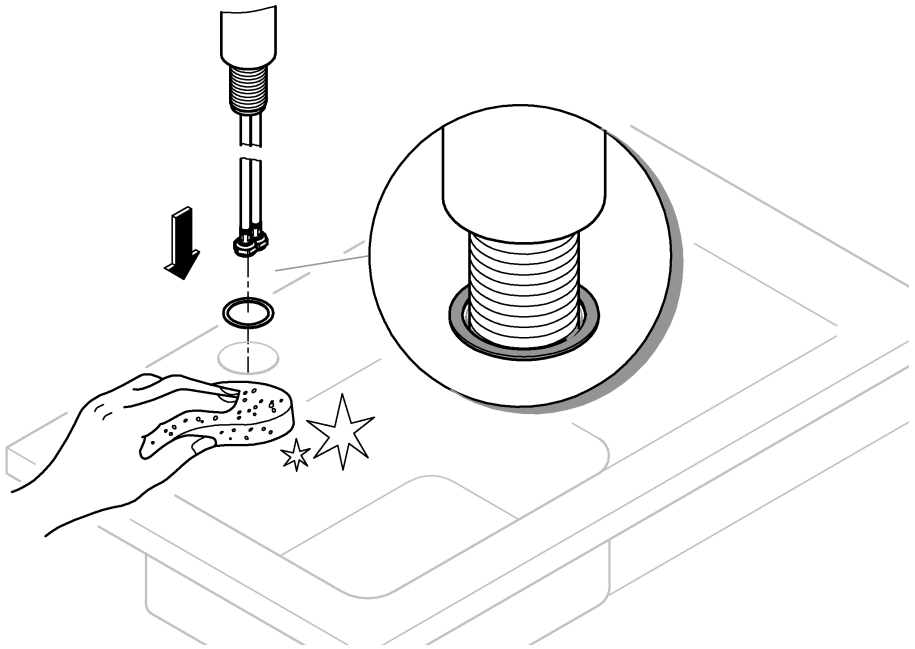
60°



32mm
*19 332

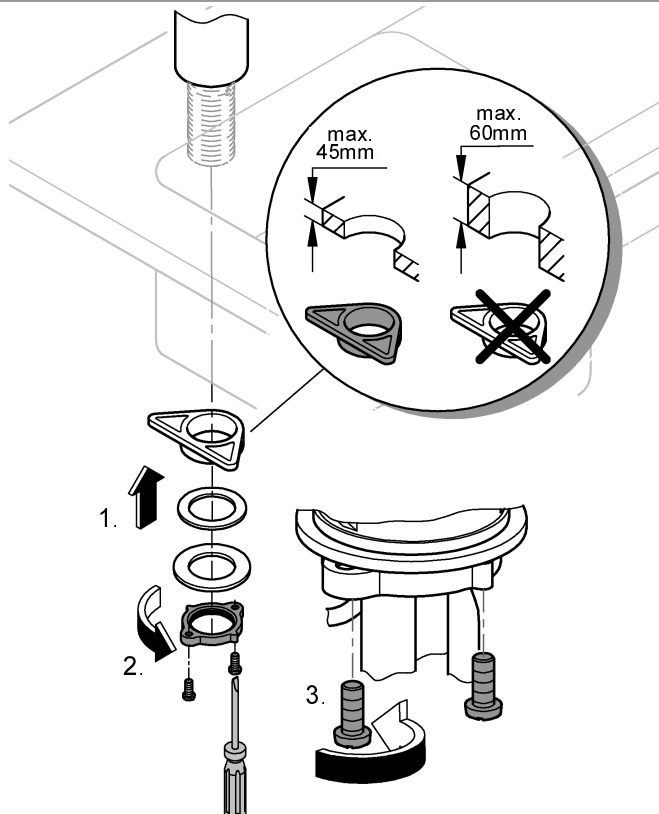


1

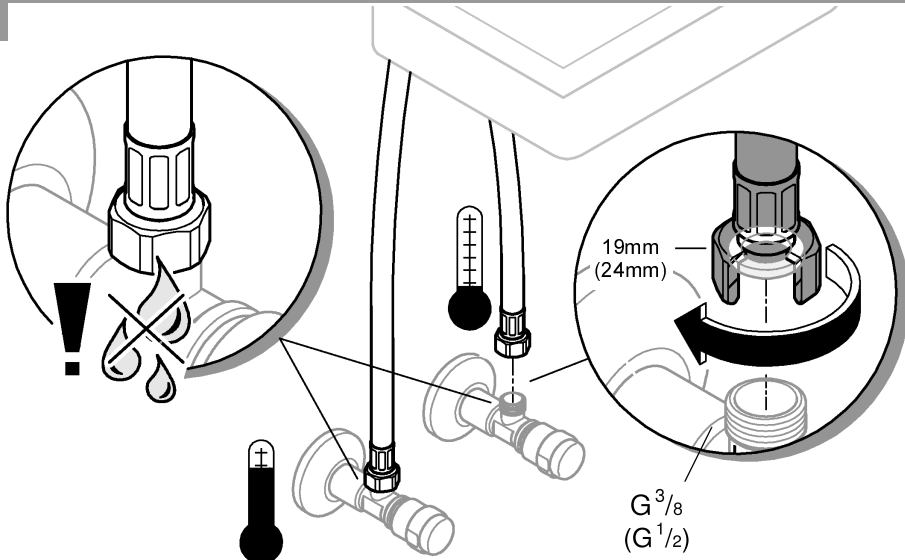




2

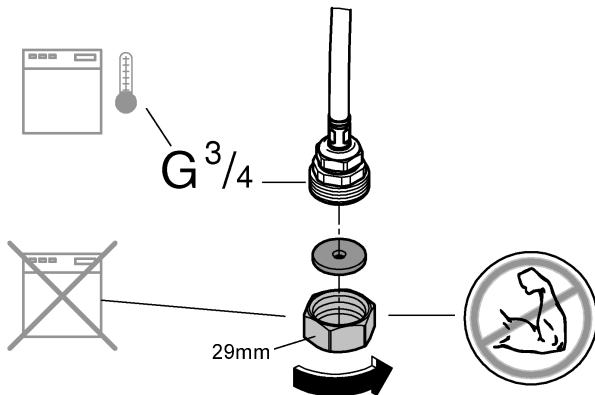
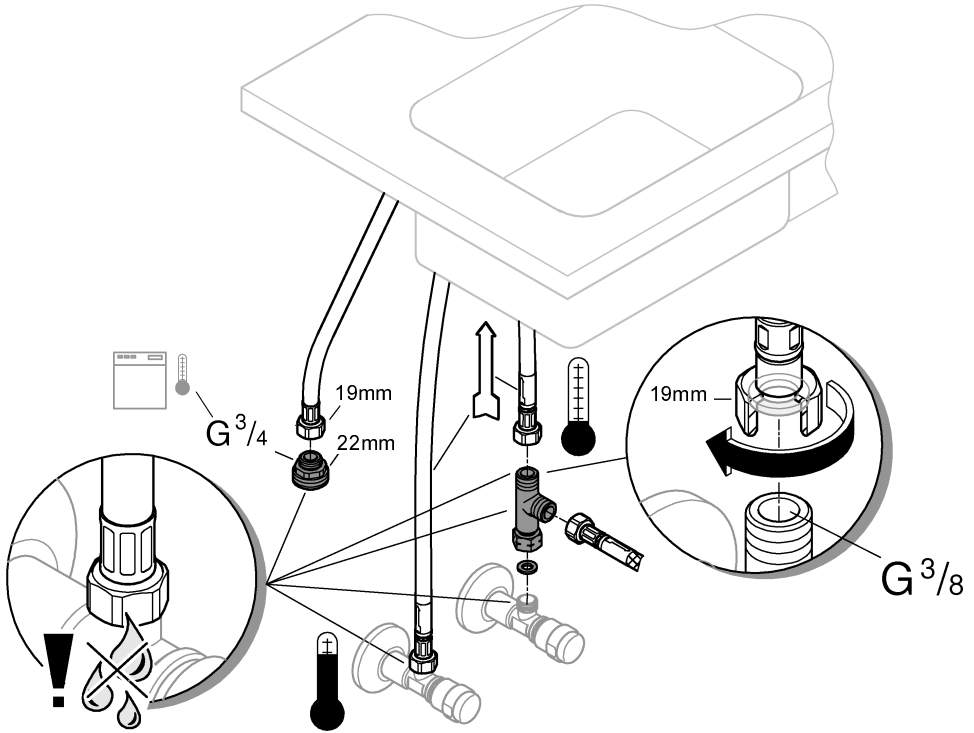


3a



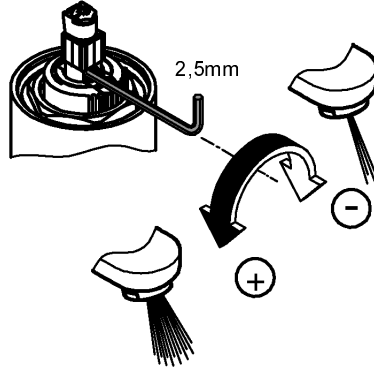
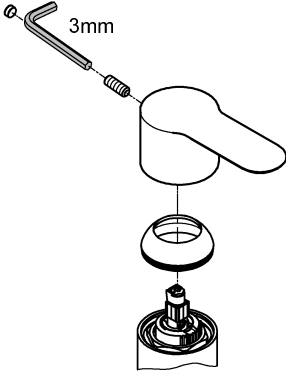


3b





optional



optional

