

<p><u>*40 405</u></p>	<p><u>*40 438 (S-Size)</u> <u>*40 875(Mg+Zn)</u> <u>*40 876 (U-Safe)</u></p>	<p><u>*41 136(AC)</u></p>
<p><u>*40 437</u></p> <p>6x</p>	<p><u>*40 877 (RO)</u></p>	<p><u>*40 878 (RO+)</u></p>



DIN EN 806

DIN EN 1717

DIN 1988



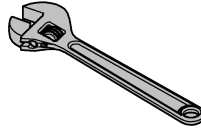
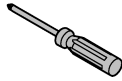
bar



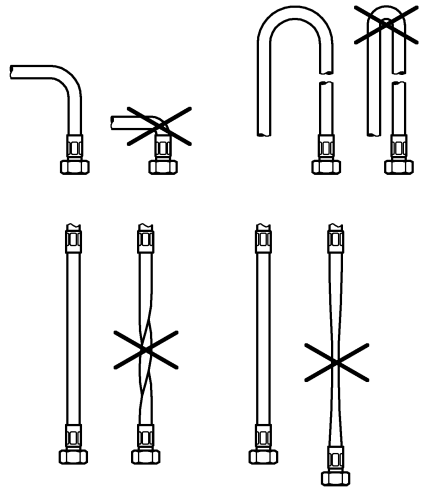
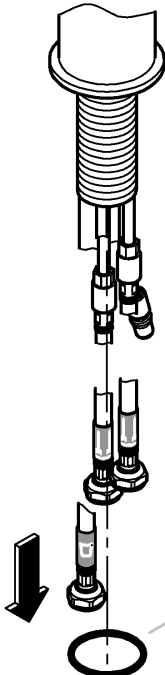
°C

max. 10 bar
5 bar
1 bar

max. 70°C
60°C

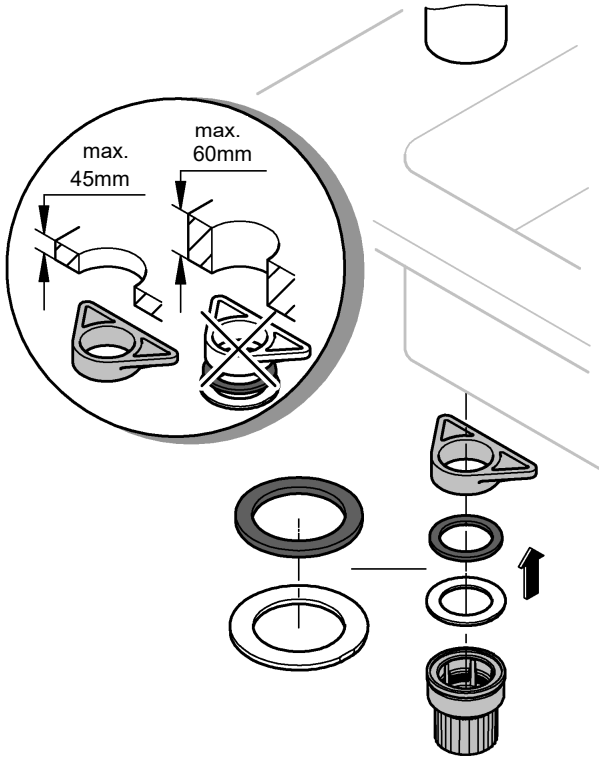


1

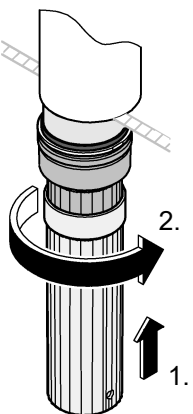




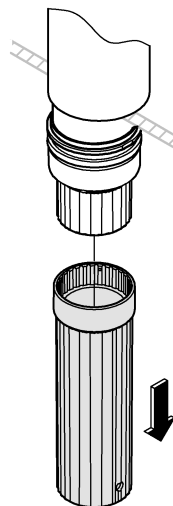
2



3

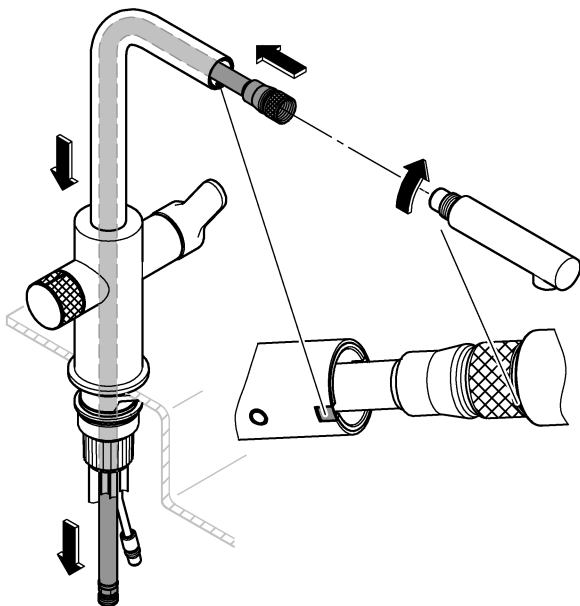


4

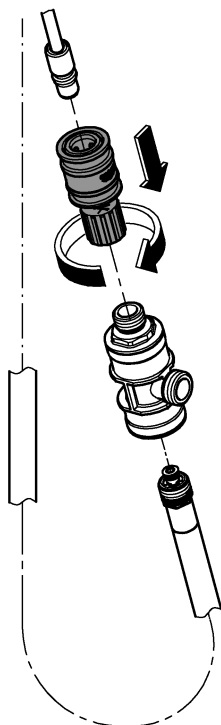




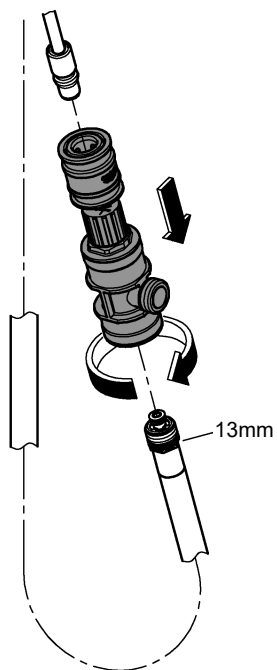
5



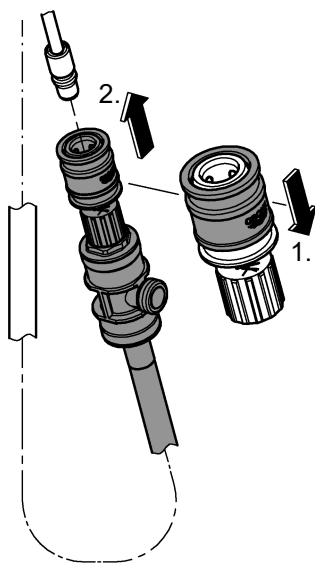
6



7

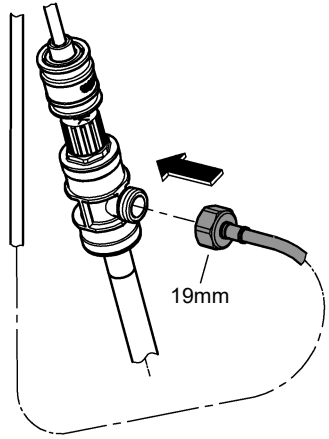
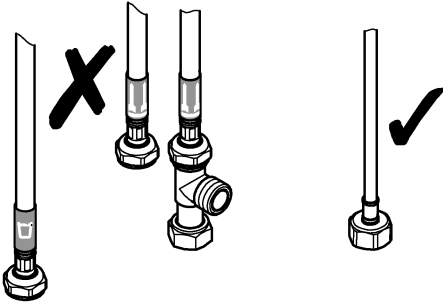


8

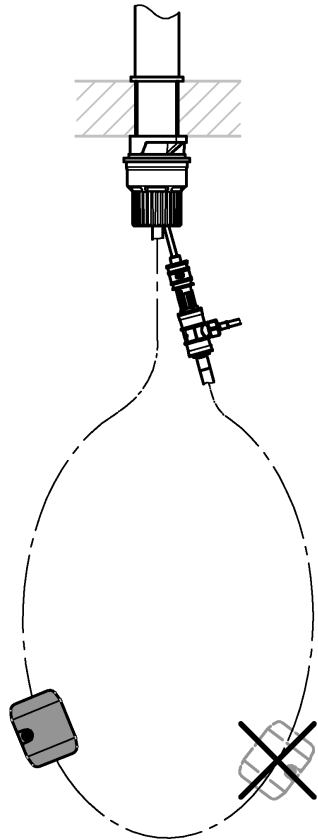
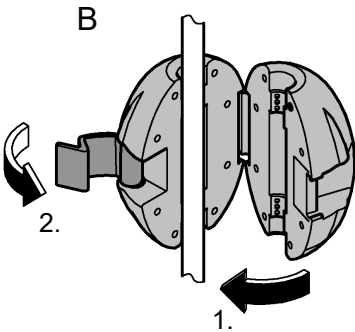
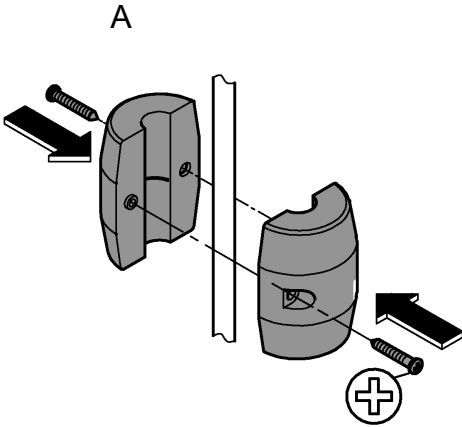




9

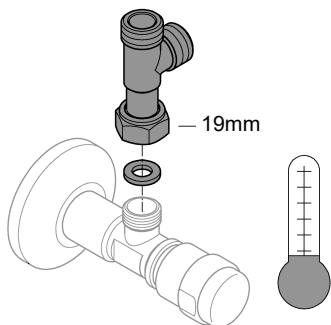


10

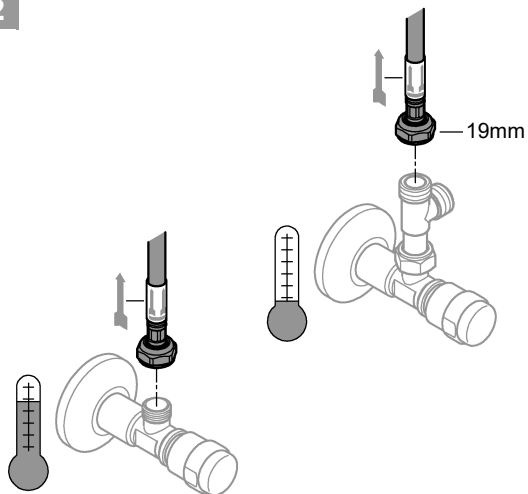




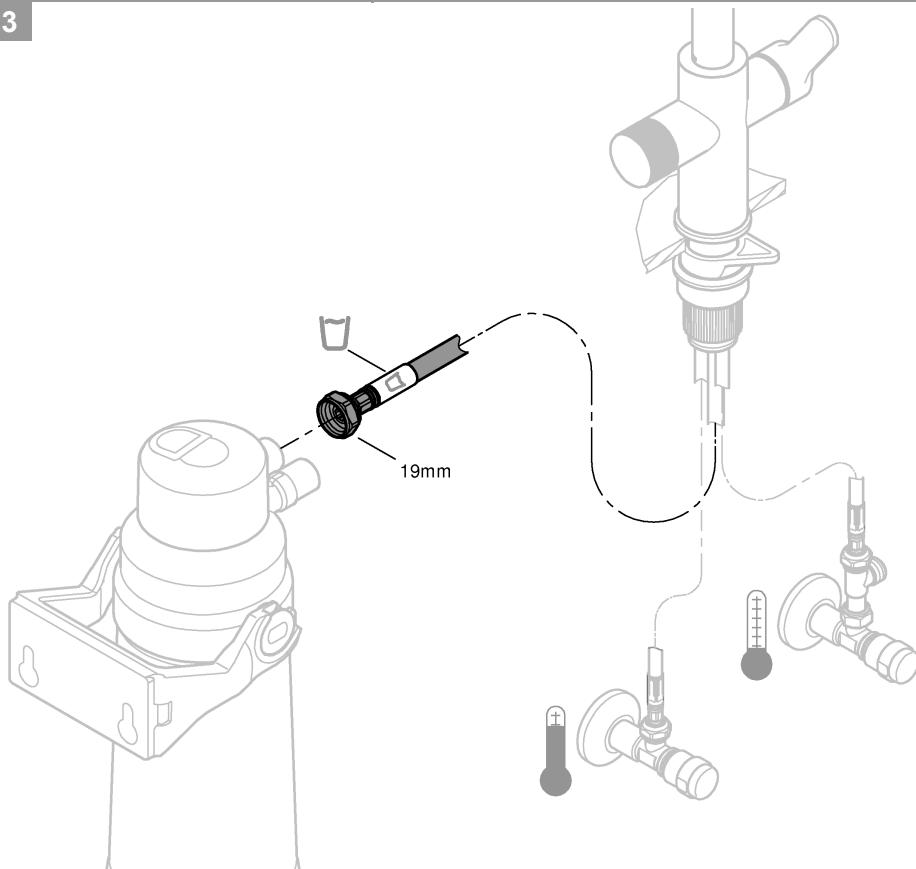
11



12

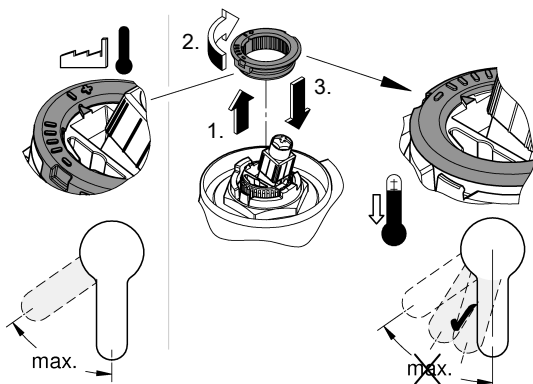
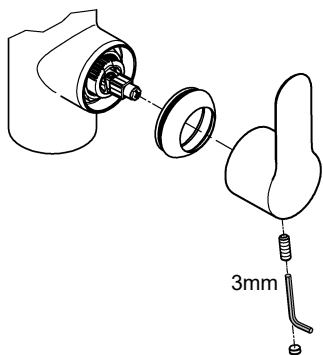
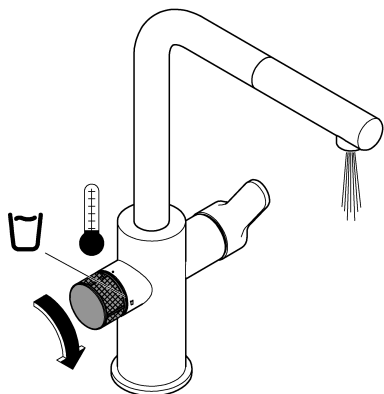
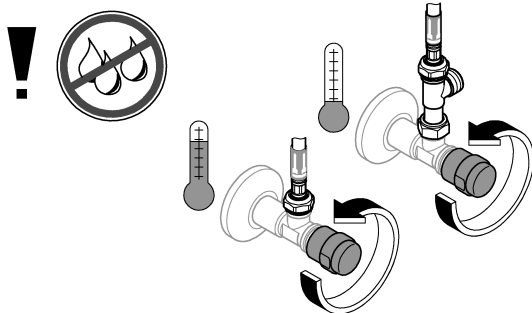


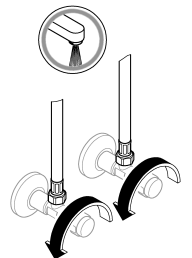
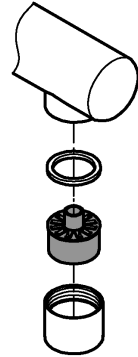
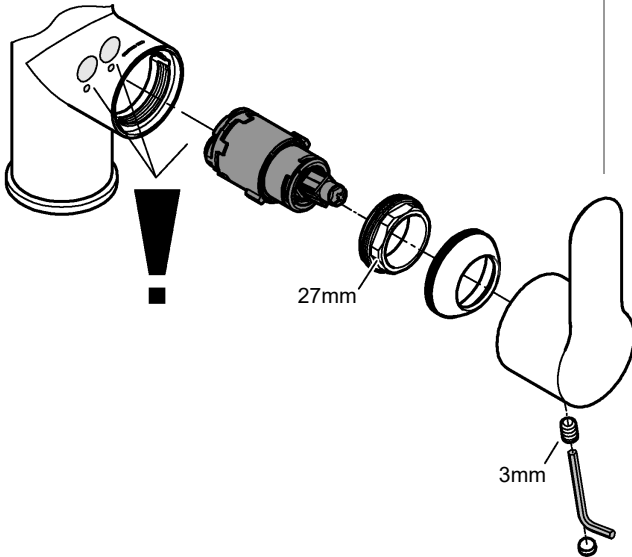
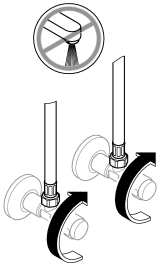
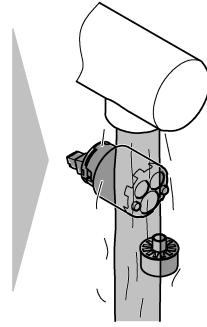
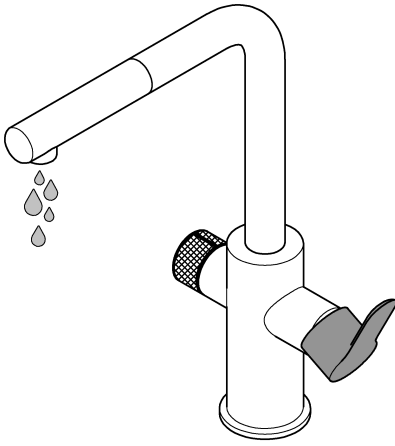
13

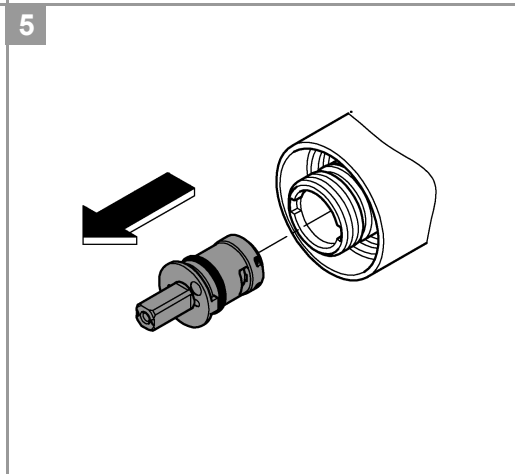
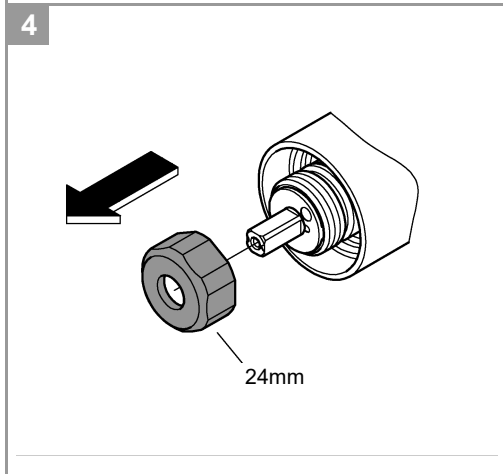
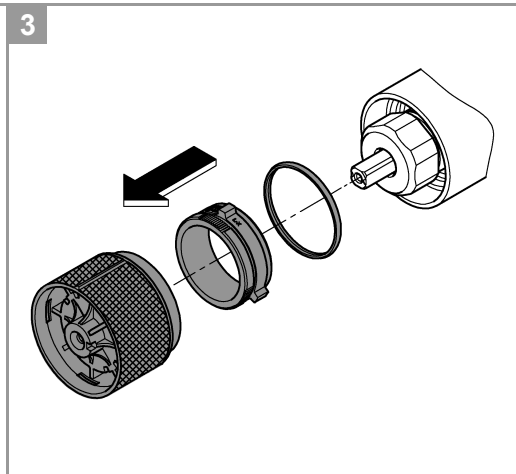
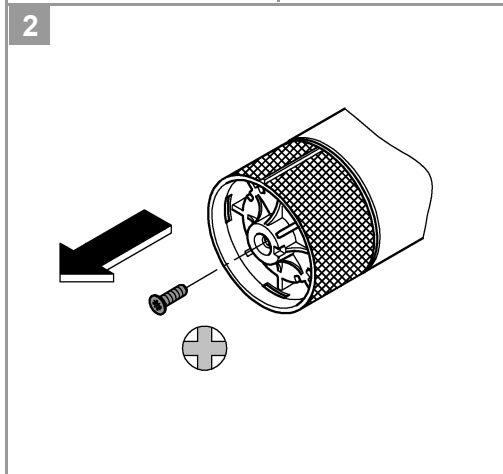
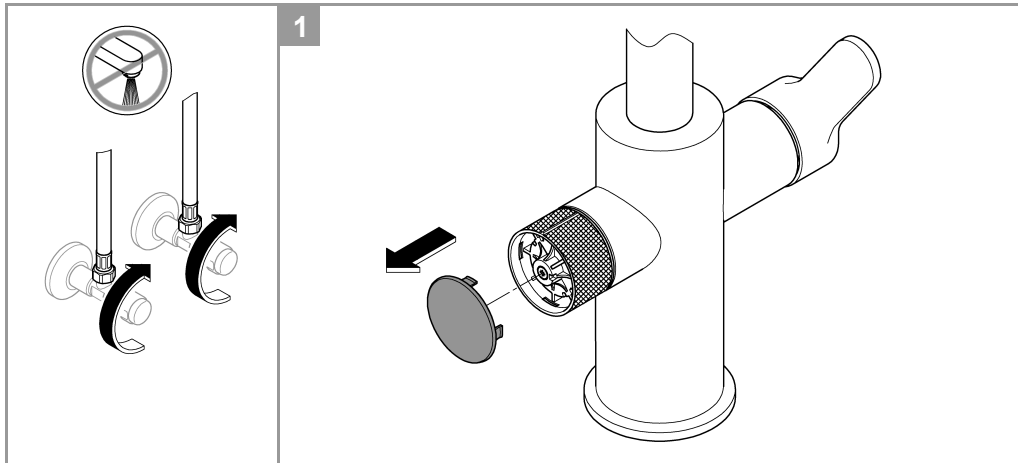




14









6

