

- D12
- GB12
- F12
- E12
- I13
- NL13
- S13
- DK13
- N14
- FIN14
- PL14
- UAE14
- GR15
- CZ15
- H15
- P15
- TR16
- SK16
- SLO16
- HR16
- BG17
- EST17
- LV17
- LT17
- RO18
- CN18
- UA18
- RUS18



DIN EN 806
DIN EN 1717
DIN 1988

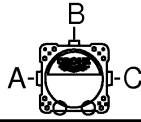
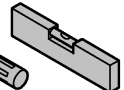
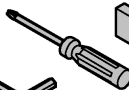
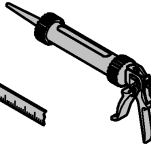
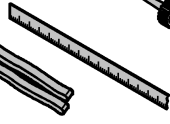
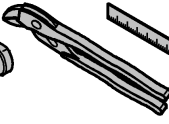
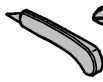
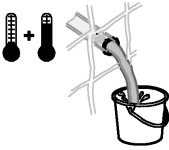


bar

0,5 max. 10 5 1

°C

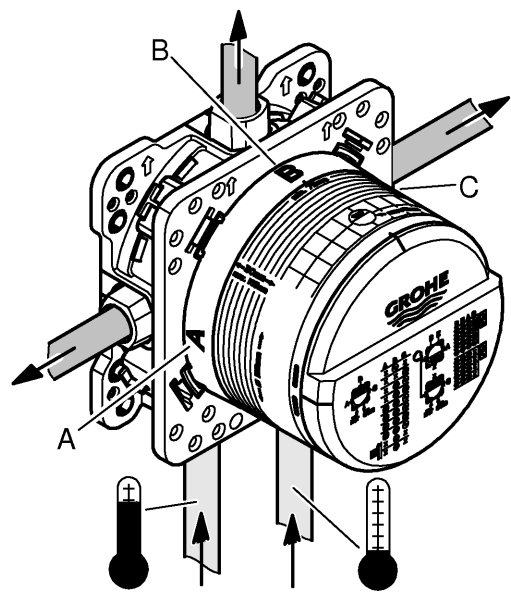
max. 70° max. 60°



bar

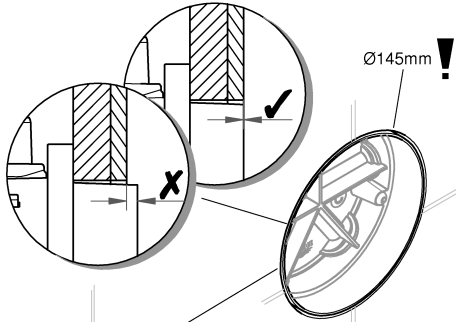
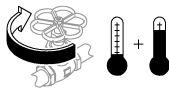
	1	2	3	4	5	6
A	15,5	22	27	31	34,5	38
B	15,5	22	27	31	34,5	38
C	15,5	22	27	31	34,5	38

l/min

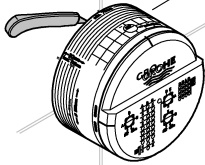




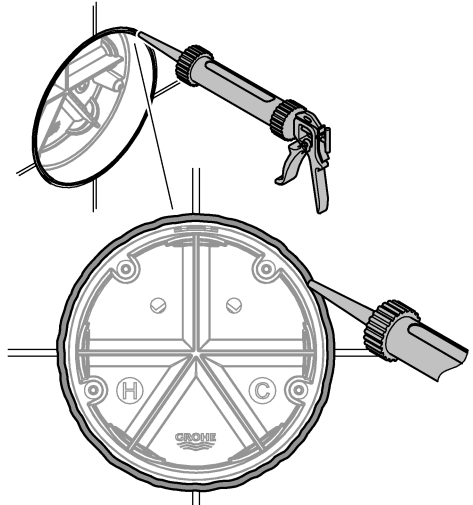
1



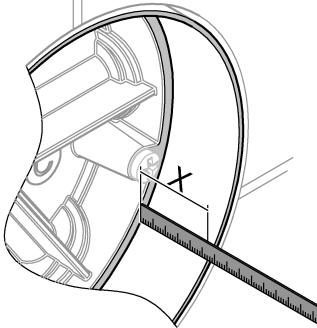
Ø145mm !



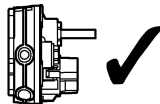
2



3

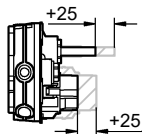


A
X = <57mm



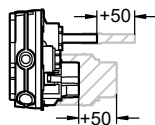
B
X = 57mm - 82mm

*14 056

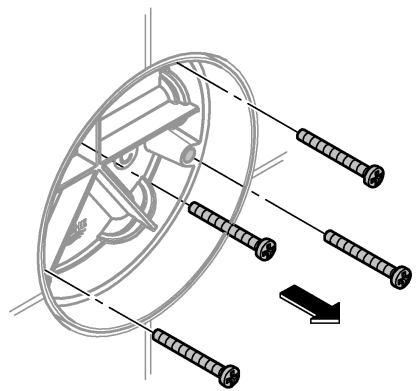


C
X = 82mm - 107mm

*14 057

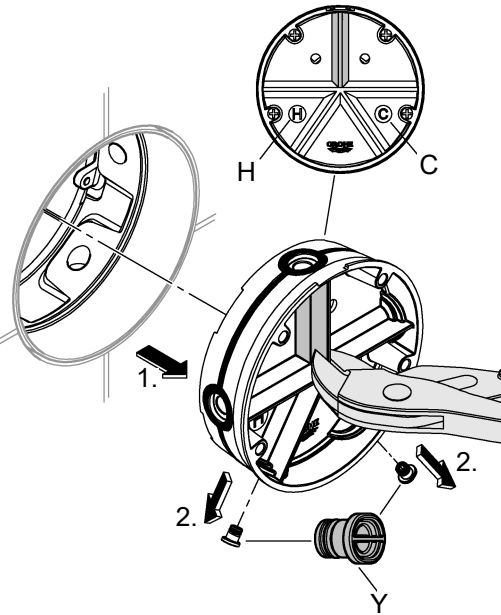


4

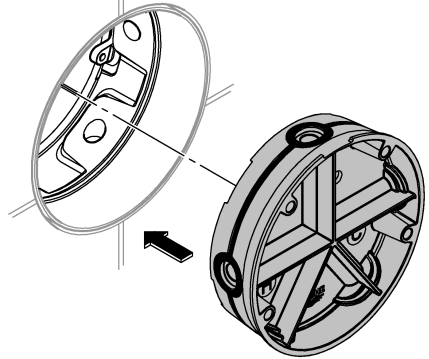




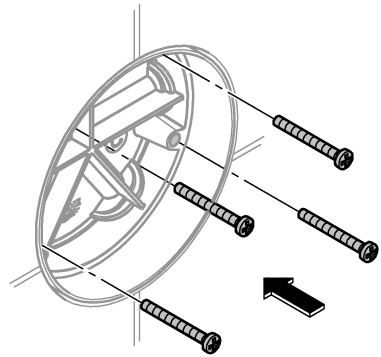
5



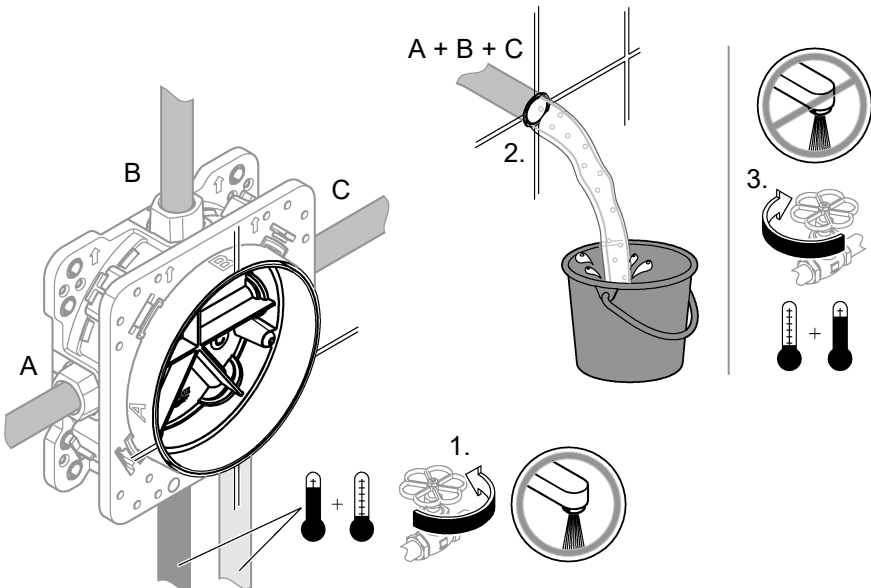
6



7

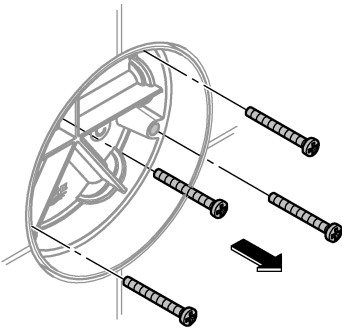


8

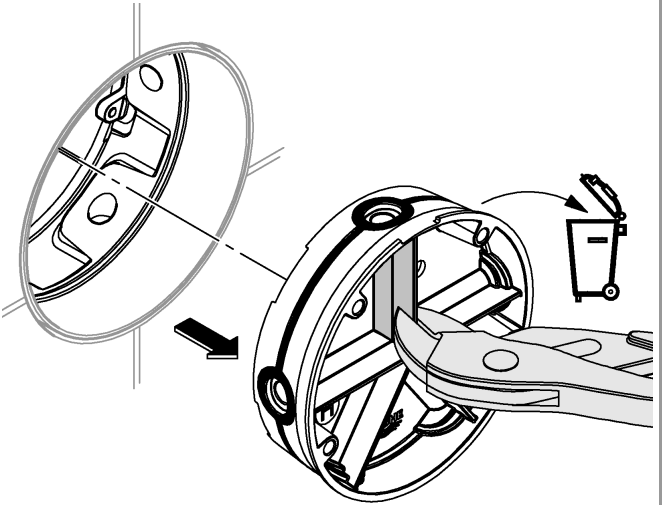




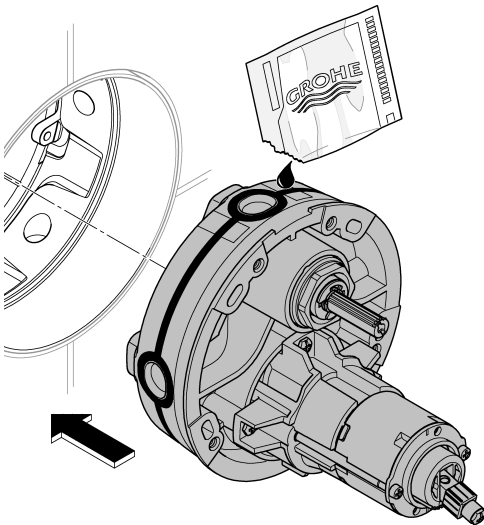
9



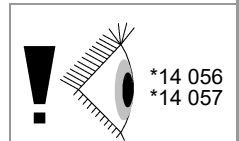
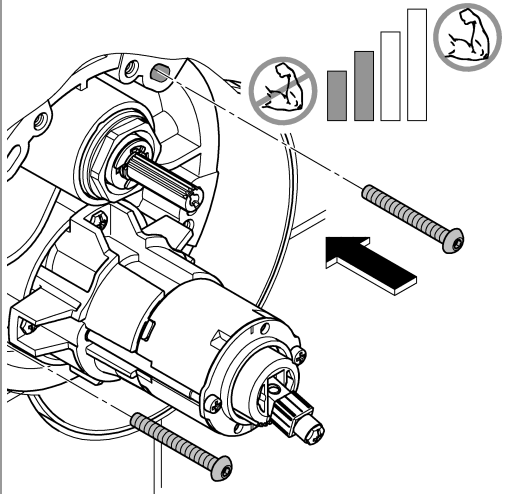
10



11



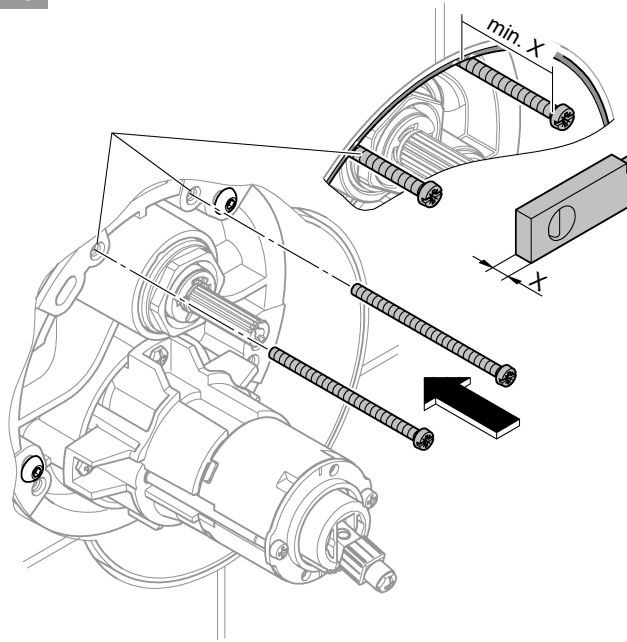
12



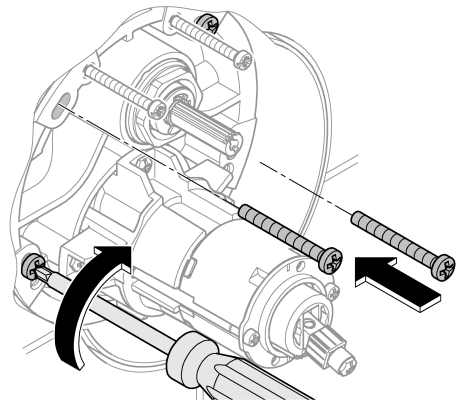
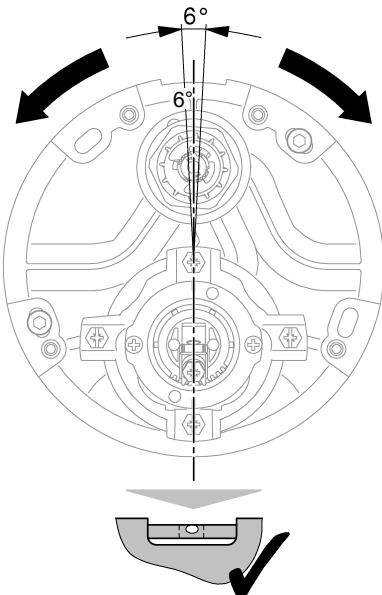
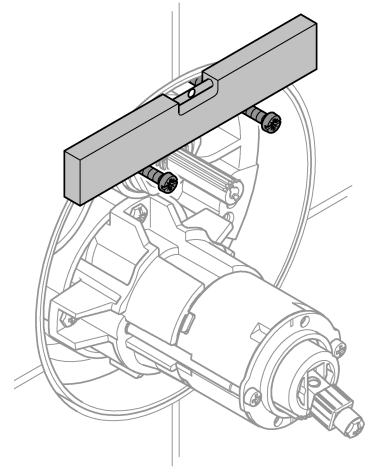
*14 056
*14 057



13

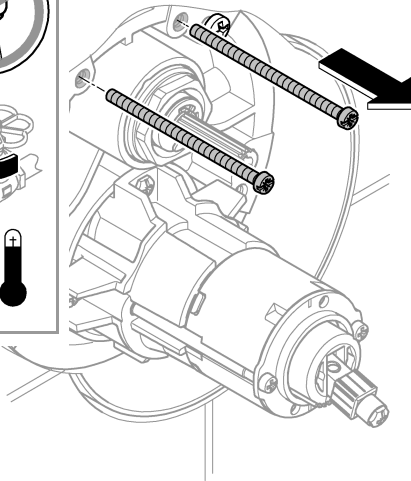


14

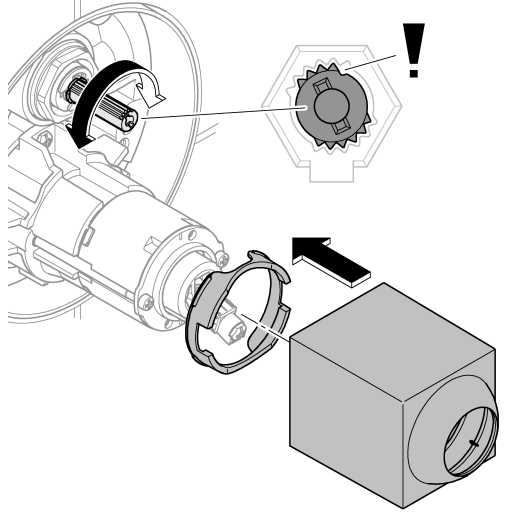




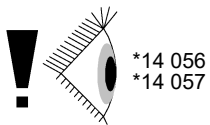
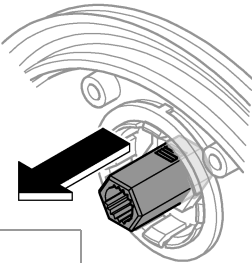
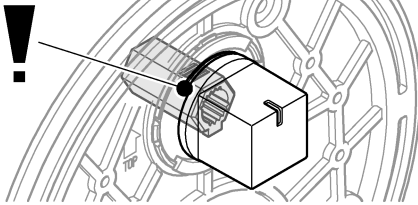
15



16

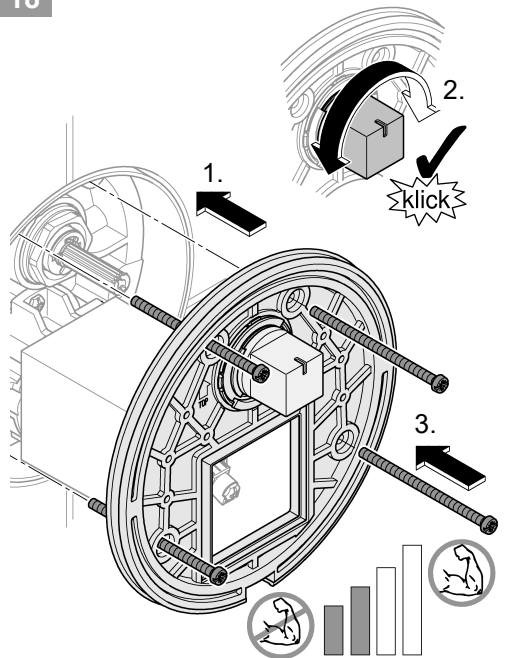


17



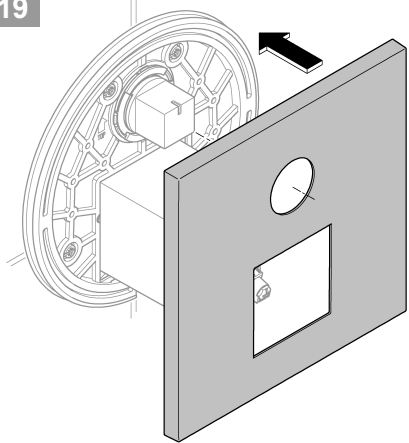
*14 056
*14 057

18

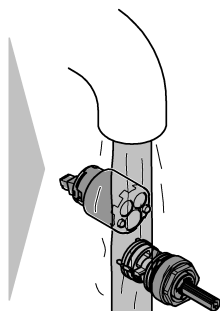
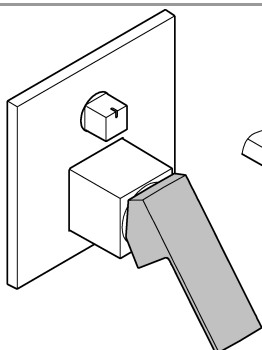
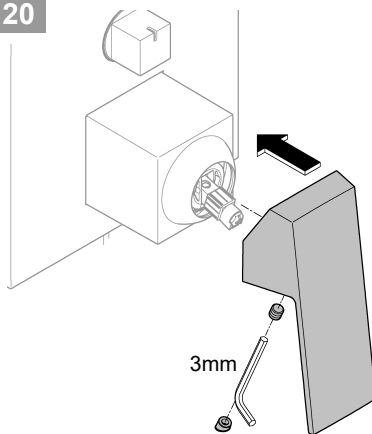




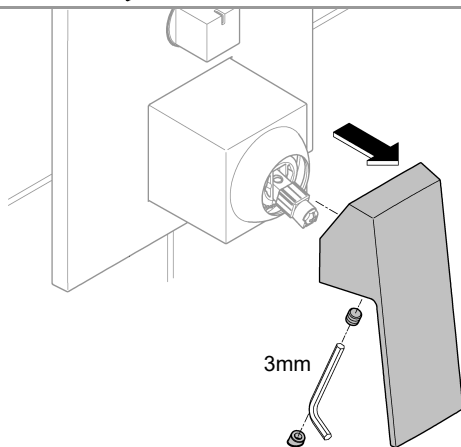
19

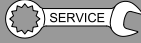


20

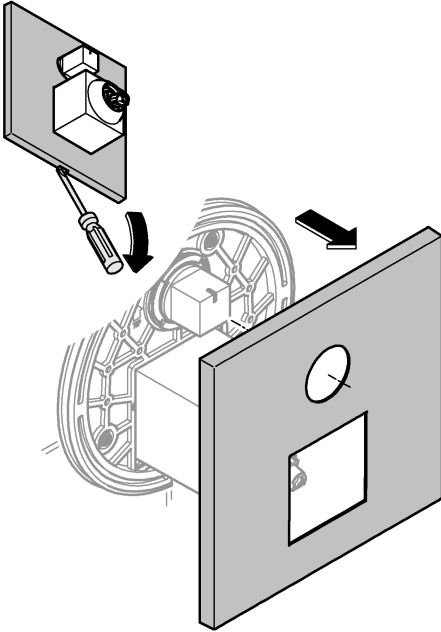


1

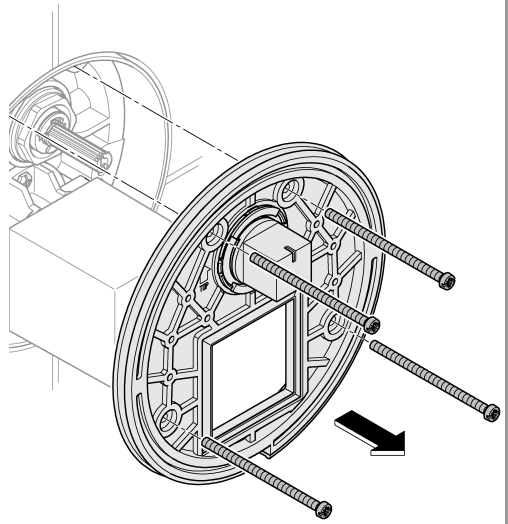




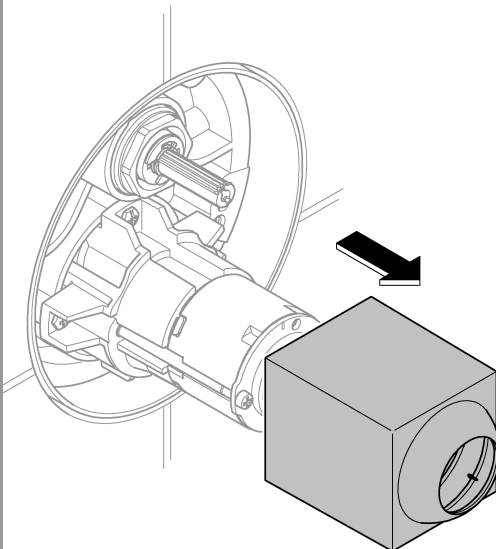
2



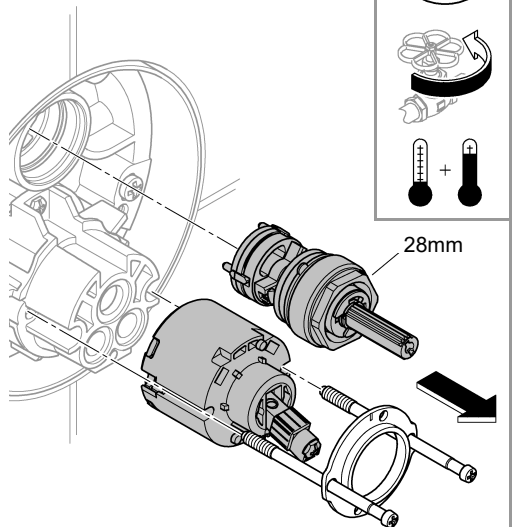
3



4

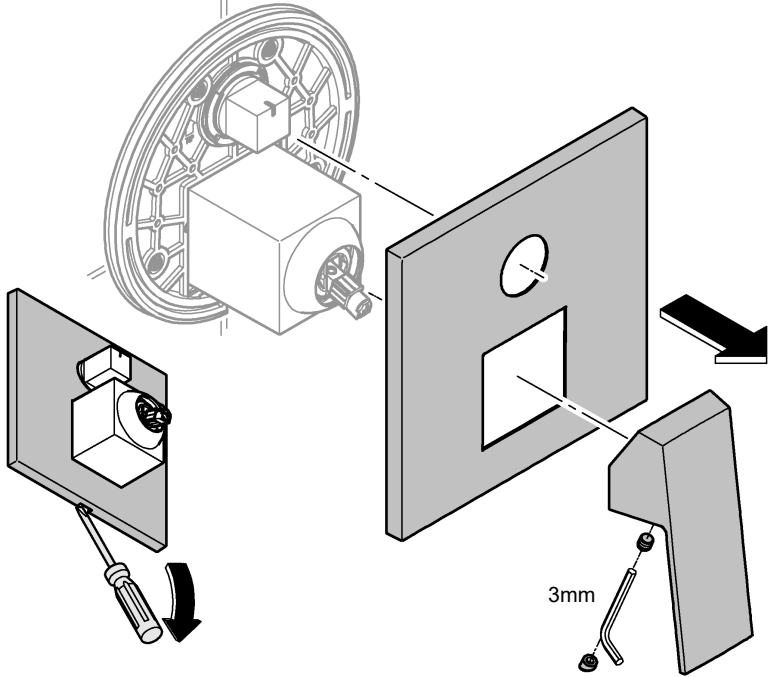
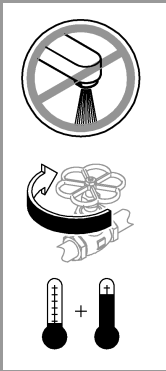


5

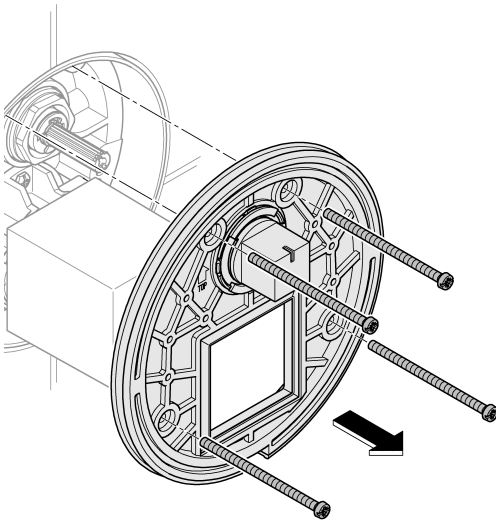




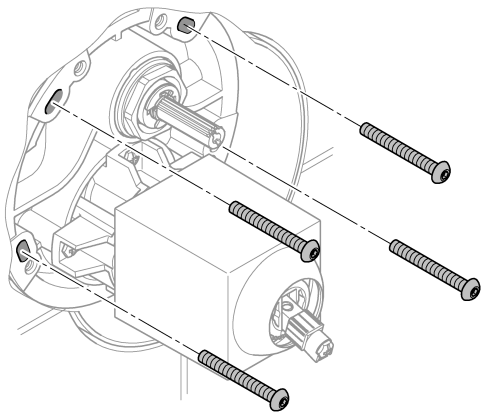
1

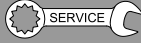


2

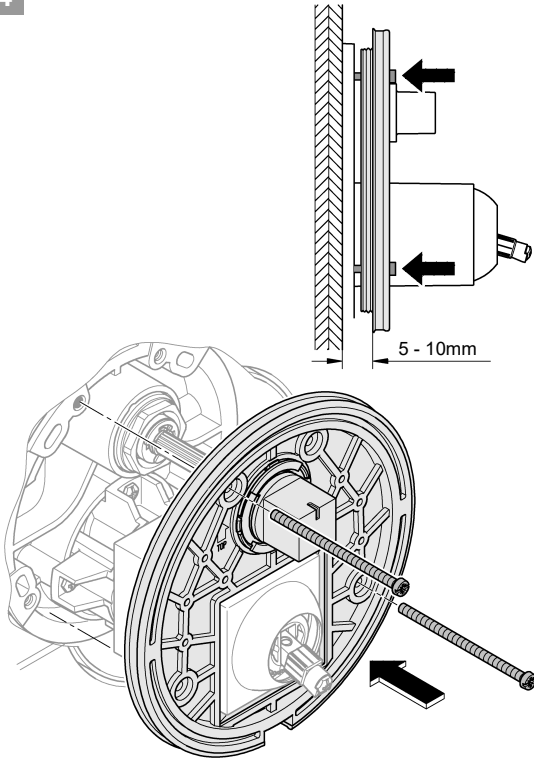


3

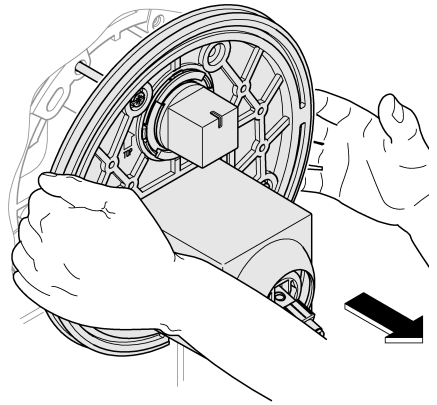




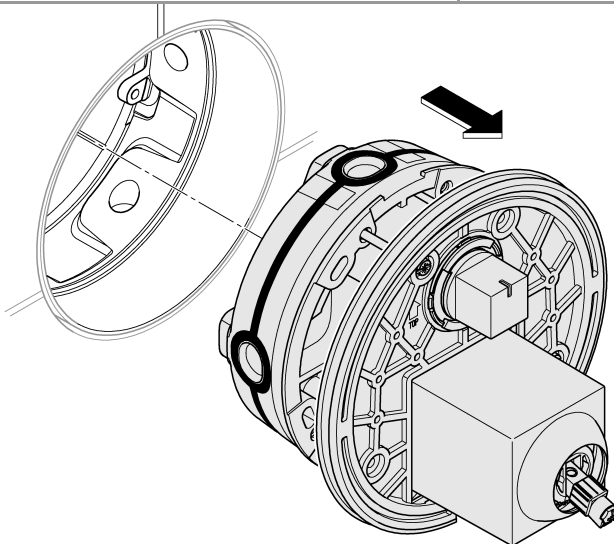
4



5



6



D**Technische Daten**

- Fließdruck
- Empfohlen 1 - 5 bar
- Mindestfließdruck ohne nachgeschaltete Widerstände 0,5 bar
- Betriebsdruck max. 10 bar
- Prüfdruck 16 bar
- Temperatur
- Warmwassereingang max. 70 °C
- Zur Energieeinsparung empfohlen 60 °C
- Thermische Desinfektion möglich

Durchflüsse ohne nachgeschaltete Widerstände, siehe Seite 2. **Diese sind bei der Dimensionierung des Abflusses zu beachten!**

Folgende Sonderzubehöre sind erhältlich:

- Verlängerung 25mm (Best.-Nr.: 14 056)
- Verlängerung 50mm (Best.-Nr.: 14 057)
- Temperaturbegrenzer (Best.-Nr.: 46 308)

Installation

- Zum Spülen, Stopfen (Y) demontieren, siehe Seite 4 Abb. [5].
- Kalt- und Warmwasserzufuhr öffnen und Anschlüsse auf Dichtheit prüfen!
- Ausrichten der Funktionseinheit um 6° möglich.

F**Caractéristiques techniques**

- Pression dynamique
- Recommandée 1 à 5 bars
- Pression dynamique minimale sans résistance hydraulique en aval 0,5 bar
- Pression de service maximale 10 bar
- Pression d'épreuve 16 bar
- Température
- Entrée d'eau chaude max. 70 °C
- Recommandée pour économie d'énergie 60 °C
- Désinfection thermique possible

Débits sans résistances en aval, voir page 2. **Respecter les données indiquées lors du dimensionnement de l'évacuation !**

Les accessoires spéciaux suivants sont disponibles :

- Extension de 25mm (réf. : 14 056)
- Extension de 50mm (réf. : 14 057)
- Limiteur de température (réf. : 46 308)

Installation

- Pour le rinçage, démonter les clapets (Y), voir page 4, fig. [5].
- Ouvrir les arrivées d'eau froide et d'eau chaude et vérifier l'étanchéité des raccordements.
- Possibilité d'orienter l'unité de commande de 6°.

GB**Technical Data**

- Flow pressure
- Recommended 1 - 5 bar
- Minimum flow pressure without downstream resistances 0,5 bar
- Max. operating pressure 10 bar
- Test pressure 16 bar
- Temperature
- Hot water supply max. 70 °C
- Recommended for energy saving 60 °C
- Thermal disinfection possible

Flow rates without downstream resistances, see page 2. **These should be observed when dimensioning the outlet!**

The following special accessories are available:

- Extension 25mm (prod. no.: 14 056)
- Extension 50mm (prod. no.: 14 057)
- Temperature limiter (prod. no.: 46 308)

Installation

- In order to flush, remove the plugs (Y), see page 4 Fig. [5].
- Open cold and hot water supply and check connections for watertightness!
- Alignment of functional unit by 6° possible.

E**Datos técnicos**

- Presión de trabajo
- Recomendado 1 - 5 bar
- Presión mínima de trabajo sin resistencias postacopladas 0,5 bar
- Presión de utilización máx. 10 bar
- Presión de verificación 16 bar
- Temperatura
- Entrada de agua caliente máx. 70 °C
- Recomendado para ahorrar energía 60 °C
- Desinfección térmica posible

Caudales sin resistencias postacopladas, véase la página 2. **Tenga en cuenta las dimensiones del desagüe.**

Los siguientes accesorios especiales están disponibles:

- Prolongación de 25mm (n.º de pedido: 14 056)
- Prolongación de 50mm (n.º de pedido: 14 057)
- Limitador de temperatura (n.º de pedido: 46 308)

Instalación

- Para lavar, desmonte el tapón (Y), véase la página 4 fig. [5].
- Abrir las llaves de paso del agua fría y del agua caliente y comprobar la estanqueidad de las conexiones.
- Es posible alinear la unidad de funcionamiento 6°.

Dati tecnici

- Pressione idraulica
- Consigliata 1 - 5 bar
- Pressione minima di portata senza resistenze 0,5 bar
- Pressione max. d'esercizio 10 bar
- Pressione di prova 16 bar
- Temperatura
- Ingresso acqua calda max. 70 °C
- Consigliata per il risparmio di energia 60 °C
- Disinfezione termica consentita

Portate senza resistenze a valle, vedi pagina 2. **Queste devono essere rispettate durante il dimensionamento dello scarico!**

Sono disponibili i seguenti accessori speciali:

- Prolunga 25mm (N. ord.: 14 056)
- Prolunga 50mm (N. ord.: 14 057)
- Limitatore di temperatura (N. ord.: 46 308)

Installazione

- Per il lavaggio smontare il tappo (Y), vedi pagina 4 fig. [5].
- Aprire l'entrata dell'acqua calda e fredda e controllare la tenuta dei raccordi!
- Possibile allineare l'unità funzionale di 6°.

Tekniska data

- Flödestryck
- Rekommenderat 1 – 5 bar
- Minsta flödestryck utan efterkopplade motstånd 0,5 bar
- Arbetstryck max 10 bar
- Testtryck 16 bar
- Temperatur
- Varmvattentillöpp max. 70 °C
- Rekommendation för energibesparing 60 °C
- Termisk desinfektion kan användas

Genomflöden utan efterkopplade motstånd, se sidan 2. **Dessa ska observeras vid dimensioneringen av avloppet!**

Följande extra tillbehör finns tillgängliga:

- Förlängning 25 mm (best.-nr: 14 056)
- Förlängning 50 mm (best.-nr: 14 057)
- Temperaturbegränsare (best.-nr: 46 308)

Installation

- För spolning, demontera pluggarna (Y), se sidan 4 fig. [5].
- Öppna kallvatten- och varmvattentillförseln och kontrollera anslutningarnas tätethet!
- Funktionsenheten kan justeras med 6°..

Technische gegevens

- Stromingsdruk
- Aanbevolen 1 - 5 bar
- Minimale stromingsdruk zonder nageschakelde weerstanden 0,5 bar
- Max. werkdruk 10 bar
- Testdruk 16 bar
- Temperatuur
- Warmwateringang max. 70 °C
- Aanbevolen voor energiebesparing 60 °C
- Thermische desinfectie is mogelijk

Doorstromingen zonder nageschakelde weerstanden, zie pagina 2. **Hier moet bij de dimensionering van de afvoer rekening mee worden gehouden!**

De volgende speciale toebehoren zijn verkrijgbaar:

- Verlenging 25mm (bestelnr.: 14 056)
- Verlenging 50mm (bestelnr.: 14 057)
- Temperatuurbegrenzer (bestelnr.: 46 308)

Installatie

- Voor het reinigen de plug (Y) demonteren, zie pagina 4 afb. [5].
- Open de koud- en warmwatertoevoer en controleer de aansluitingen op lekkage!
- Uittlijnen van de functie-eenheid op 6° is mogelijk.

Tekniske data

- Tilgangstryk
- Anbefalet 1 - 5 bar
- Min. tilgangstryk uden efterkoblede modstande 0,5 bar
- Driftstryk maks. 10 bar
- Prøvetryk 16 bar
- Temperatur
- Varmtvandsindgang maks. 70 °C
- Anbefalet som energibesparelse 60 °C
- Termisk desinfektion mulig

Gennemstrømninger uden efterkoblede modstande, se side 2. **Vær opmærksom på dette ved dimensionering af afløbet!**

Fås som specialtilbehør:

- Forlænger 25mm (bestillingsnr.: 14 056)
- Forlænger 50mm (bestillingsnr.: 14 057)
- Temperaturbegrænsning (bestillingsnr.: 46 308)

Installation

- Til rengøring, afmonter proppene (Y), se side 4 fig. [5].
- Åben for koldt- og varmtvandstilførslen, og kontrollér, om tilslutningerne er tætte!
- Funktionsenheden kan justeres 6°.

Tekniske data

- Dynamisk trykk
- Anbefalt 1 – 5 bar
- Minimum dynamisk trykk uten etterkoblede motstander 0,5 bar
- Maksimalt driftstrykk 10 bar
- Kontrolltrykk 16 bar
- Minimum gjennomstrømning 5 l/min
- Temperatur
- Varmtvannsinngang maks. 70 °C
- Anbefales ved energisparing 60 °C
- Termisk desinfeksjon mulig

Gjennomstrømninger uten etterkoblede motstander, se side 2.
Disse må overholdes ved dimensjonering av avløpet!

Følgende spesialtilbehør er tilgjengelig:

- Forlengelse 25mm (best.nr.: 14 056)
- Forlengelse 50mm (best.nr.: 14 057)
- Temperaturbegrenser (best.nr. 46 308)

Installasjon

- For spyling må man demontere pluggene (Y), se side 4, bilde [5].
- Åpne kaldt- og varmtvannstilførselen, og kontroller at koblingene er tette!
- Funksjonsheten kan justeres med 6°.

Dane techniczne

- Ciśnienie przepływu
 - Zalecane 1 – 5 bar
 - Minimum dynamisk trykk uten etterkoblede motstander 0,5 bar
 - Maksimalt driftstrykk 10 bar
 - Kontrolltrykk 16 bar
 - Temperatura
 - Doprowadzenie wody gorącej maks. 70°C
 - Zalecana temperatura energooszczędna 60°C
 - Możliwa dezynfekcja termiczna
- Ciśnienie przepływu bez oporników dodatkowych: patrz s. 2.
Przestrzegać tych wartości podczas obliczania wielkości odpływu!

Dostępne są następujące akcesoria dodatkowe:

- Przedłużenie 25mm (nr kat. 14 056)
- Przedłużenie 50mm (nr kat. 14 057)
- Ogranicznik temperatury wody (nr kat.: 46 308)

Instalacja

- W celu splukiwania, zatkania zdemontować (Y), patrz strona 4 rys. [5].
- Odkręcić zawory doprowadzające wody zimnej i gorącej oraz sprawdzić szczelność połączeń!
- Możliwa kalibracja jednostki funkcyjnej o 6°.

Tekniset tiedot

- Virtauspaine
- Suositus 1 – 5 bar
- Vähimmäisvirtauspaine ilman jälkikytkettyjä vastuksia 0,5 bar
- Käyttöpain maks. 10 bar
- Testipaine 16 bar
- Lämpötila
- Lämpimän veden tulo maks. 70 °C
- Energian säästämiseksi suosittelemme 60 °C
- Terminen desinfiointi mahdollinen

Virtaukset ilman jälkikytkettyjä vastuksia, katso sivu 2.

Huomaa nämä viemäriä mitoittaessa!

Seuraavat erityislisätarvikkeet ovat saatavilla:

- Jatkokappale 25mm (tilausnumero: 14 056)
- Jatkokappale 50mm (tilausnumero: 14 057)
- Lämpötilanrajoiitiin (tilausnumero: 46 308)

Asennus

- Huuhtelu, tulpan (Y) irrotus, katso sivu 4 kuva [5].
- Avaa kylmän ja lämpimän veden tulo ja tarkasta liitäntöjen tiiviysi!
- Toimintayksikköä voi suoristaa 6°.

بيانات فنية

- ضغط التدفق
- الحد الأدنى لضغط الإنسياب دون مقاومة جريان المياه 0.5 بار
- ضغط التشغيل الأقصى 10 بار
- ضغط الاختبار 16 بار
- الموصل به من 1 حتى 5 بارات
- درجة الحرارة
- خط تغذية المياه الساخنة الحد الأقصى. 70 درجة مئوية
- الموصل به لتوفير الطاقة 60 درجة مئوية
- إجراء التعقيم الحراري الممكن

مدلات التدفق دون مقاومة جريان المياه، راجع صفحة 2.
 يجب الانتباه إلى ما يلي عند قياس أبعاد المخرج!

تتوفر الإضافات الخاصة التالية:

- قطعة مهانة 25 ملم (رقم الطلبية: 14 056)
- قطعة مهانة 50 ملم (رقم الطلبية: 14 057)
- فتراجل أجرد ددحم (رقم الطلبية: 46 308)

التركيب

- للتركيب بطريقة مستوية، أزل السدادات (Y)، راجع الصفحة 4 الشكل [5].
- افتح خط تغذية المياه الباردة والساخنة وتحقق من عدم تسرب المياه من التوصيلات!
- قم بمحاذاة وحدة التشغيل على 6 درجات إن أمكن.

GR**Τεχνικά στοιχεία Grotherm**

- Πίεση ροής
- Συνιστάται 1 - 5 bar
- Ελάχιστη πίεση ροής χωρίς μετέπειτα αντιστάσεις 0,5 bar
- Μέγιστη πίεση λειτουργίας 10 bar
- Πίεση ελέγχου 16 bar
- Θερμοκρασία
- Τροφοδοσία ζεστού νερού μέγ. 70 °C
- Για εξοικονόμηση ενέργειας συνιστάται 60 °C
- Η θερμική απολύμανση είναι δυνατή

Πίεση ροής χωρίς μετέπειτα αντιστάσεις, βλ. σελίδα 2. **Αυτά πρέπει να τηρούνται στον υπολογισμό των διαστάσεων της αποχέυσης!**

Διατίθεται ο παρακάτω πρόσθετος εξοπλισμός:

- Σει προέκτασης 25mm (αρ. παραγγελίας: 14 056)
- Σει προέκτασης 50mm (αρ. παραγγελίας: 14 057)
- αναστολέας θερμοκρασίας (Αρ. παραγγελίας: 46 308)

Εγκατάσταση

- Για τον καθαρισμό, αποσυναρμολογήστε την τάπα (Y), βλέπε σελίδα 4 εικ. [5].
- Ανοίξτε τις παροχές κρύου και ζεστού νερού και ελεγχίστε τη στεγανότητα των συνδέσεων!
- Υπάρχει δυνατότητα προσαρμογής της κλίσης της λειτουργικής μονάδας κατά 6°.

H**Μűszaki adatok**

- Áramlási nyomás
- Javasolt 1 – 5 bar
- Minimális áramlási nyomás utáncapcsolt ellenállások nélkül 0,5 bar
- Űzemi nyomás max. 10 bar
- Próbanomás 16 bar
- Hőmérséklet
- A melegvíz befolyónyílásánál max. 70 °C
- Energiamegtakarítás céljából javasolt érték 60 °C
- Termikus fertőtlenítés lehetséges

Áramlási nyomási értékek utáncapcsolt ellenállások nélkül, ld. 2. oldal. **Ezekre ügyeljen a lefolyó méretezésénél!**

Az alábbi speciális tartozékok kaphatók:

- Hosszabbító 25mm (megr. sz.: 14 056)
- Hosszabbító 50mm (megr. sz.: 14 057)
- Hőmérséklet korlátozó (megr. sz.: 46 308)

Telepítés

- Öblítéshez, (Y) dugó leszerelése, lásd a [5]. ábra a 4. oldalon.
- Nyissa meg a hideg- és melegvíz vezetéseket és ellenőrizze a bekötések tömítettségét!
- A működtetőegység igazítása 6° értékkel lehetséges.

CZ**Technické údaje**

- Proudový tlak
- Doporučeno 1 - 5 barů
- Minimální proudový tlak bez přídatných hydraulických odporů 0,5 baru
- Provozní tlak max. 10 baru
- Zkušební tlak 16 baru
- Teplota
- Vstup teplé vody max. 70 °C
- Pro úsporu energie se doporučuje 60 °C
- Je možno provádět termickou dezinfekci

Průtoky bez dodatečně zapojených odporů, viz strana 2. **Toto je nutné dodržovat při dimenzování odtoku!**

K dostání je následující zvláštní příslušenství:

- Prodloužení 25mm (obj. čís.: 14 056)
- Prodloužení 50mm (obj. čís.: 14 057)
- Omezovač teploty (obj. čís.: 46 308)

Instalace

- Pro propláchnutí demontujte zátku (Y), viz strana 4, obr. [5].
- Otevřete přívod studené a teplé vody a zkontrolujte těsnost všech spojů!
- Funkční jednotku lze narovnat o 6°.

P**Dados técnicas**

- Pressão de caudal
- Recomendado 1 - 5 bar
- Pressão de caudal mínima sem resistências ligadas a jusante 0,5 bar
- Pressão de serviço máx. 10 bar
- Pressão de teste 16 bar
- Temperatura
- Abastecimento de água quente max. 70 °C
- Recomendado para poupança de energia 60 °C
- Possibilidade de desinfecção térmica

Caudais sem resistências conectadas a jusante, ver página 2. **Estes devem ser respeitados no dimensionamento do escoamento!**

Estão disponíveis os seguintes acessórios especiais:

- Extensão 25mm (n.º de encomenda: 14 056)
- Extensão 50mm (n.º de encomenda: 14 057)
- Limitador de temperatura (n.º de encomenda: 46 308)

Instalação

- Para lavar, desmontar a tampa da válvula (Y), ver página 4, fig. [5].
- Abrir a entrada de água fria e de água quente e verificar a estanqueidade das ligações!
- É possível alinhar a unidade funcional a 6°.

TR**Teknik verileri**

- Akış basıncı
- Tavsiye edilen 1 - 5 bar
- Dirençler bağlanmadan en az akış basıncı 0,5 bar
- İşletme basıncı maks 10 bar
- Kontrol basıncı 16 bar
- Sıcaklık
- Sıcak su girişi maks. 70 °C
- Enerji tasarrufu için tavsiye edilen 60 °C
- Termik dezenfeksiyon mümkündür

Müteakip dirençler olmadan debi bilgileri için bkz. Sayfa 2.
Çıkış boyutu belirlenirken bunlar dikkate alınmalıdır!

Aşağıdaki özel aksesuarlar temin edilebilir:

- Uzatma 25mm (Sipariş no.: 14 056)
- Uzatma 50mm (Sipariş no.: 14 057)
- Isı sınırlayıcısı (Sipariş no.: 46 308)

Montaj

- Yıkama işlemi için tapa (Y) sökülmelidir, bkz. Sayfa 4 Şekil [5].
- Soğuk ve sıcak su vanasını açın ve tüm bağlantıların sızdırmaz olup olmadığını kontrol edin!
- Fonksiyon ünitesinin 6° kadar hizalanması mümkündür.

SLO**Tehnični podatki**

- Pretočni tlak
- Priporočeno 1 – 5 bara
- Najnižji pretočni tlak brez priključenih uporov 0,5 bara
- Delovni tlak maks. 10 bara
- Preskusni tlak 16 bara
- Temperatura
- Dotok tople vode najv. 70 °C
- Za prihranek energije se priporoča 60 °C
- Mogoča je termična dezinfekcija.

Pretoki brez priključenih uporov, glejte stran 2. **Te je treba upoštevati pri dimenzioniranju odtoka!**

Na voljo je naslednja dodatna oprema:

- podaljšek 25mm (št. artikla: 14 056);
- podaljšek 50mm (št. artikla: 14 057);
- Omejevalnik temperature (št. artikla: 46 308);

Namestitvev

- Za izpiranje, demontažo čepov (Y) glejte stran 4 sl. [5].
- Odprite dotok hladne in tople vode ter preverite tesnjenje priključkov!
- Funkcijsko enoto je mogoče obrniti za 6°.

SK**Technické údaje**

- Hydraulický tlak
- Odporúčame: 1 – 5 barov
- Minimálny hydraulický tlak bez prídavných hydraulických odporov 0,5 barov
- Prevádzkový tlak max. 10 barov
- Skúšobný tlak 16 barov
- Teplota
- Na vstupe teplej vody max. 70 °C
- Za účelom úspory energie sa odporúča 60 °C
- Je možná termická dezinfekcia

Prietoky bez dodatočne zapojených odporov, pozri stranu 2.

Dodržiujte ich pri dimenzovaní odtoku!**K dispozícii je nasledovné zvláštne príslušenstvo:**

- Predĺženie 25mm (obj. čís.: 14 056)
- Predĺženie 50mm (obj. čís.: 14 057)
- Obmedzovač teploty (obj. čís.: 46 308)

Inštalácia

- Na preplachovanie odmontujte zátku (Y), pozri stranu 4, obr. [5].
- Otvorte prívod studenej a teplej vody a skontrolujte tesnosť všetkých spojov!
- Funkčnú jednotku môžete nastaviť o 6°.

HR**Tehnički podaci**

- Hidraulički tlak
- Preporučeno 1 - 5 bara
- Minimalni hidraulički tlak bez pridodanih otpornika 0,5 bara
- Pogonski tlak max. 10 bara
- Ispitni tlak 16 bara
- Temperatura
- Dovod tople vode maks. 70 °C
- Zbog uštede energije preporučuje se 60 °C
- Moguća termička dezinfekcija

Protoci bez pridodanih otpornika, pogledajte stranicu 2.

Na ove vrijednosti također treba paziti prilikom dimenzioniranja odvoda!**Dostupan je sljedeći posebni pribor:**

- Produžetak 25mm (oznaka za narudžbu: 14 056)
- Produžetak 50mm (oznaka za narudžbu: 14 057)
- Graničnik temperature (oznaka za narudžbu: 46 308)

Ugradnja

- Za ispiranje demontirati čep (Y), pogledajte stranicu 4 sl. [5].
- Otvorite dovod hladne i tople vode te ispitajte jesu li priključci zabrtvljeni!
- Usmjeravan je funkcijske jedinice za 6°.

Технически данни

- Налягане на потока
- препоръчва се 1 – 5 бара
- Минимално налягане на потока без допълнително включени наставки 0,5 бара
- Работно налягане макс. 10 бара
- Изпитвателно налягане 16 бара
- Температура
- на топлата вода при входа макс. 70 °C
- препоръчва се за икономия на енергия 60 °C
- възможна е термична дезинфекция

За дебити без допълнително монтирани наставки вижте страница 2. **Те трябва да се спазват при оразмеряване на сифона!**

Налични са следните специални части:

- удължител 25мм (кат. № 14 056);
- удължител 50мм (кат. № 14 057);
- ограничител на температурата (кат. № 46 308);

Монтаж

- За почистване демонтирайте тапичката (Y), вижте страница 4, фиг. [5].
- Отворете крановете за подаване на студена и топла вода и проверете връзките за теч!
- Възможно е настройване на функционалния елемент с 6°.

Tehniskie parametri

- Hidrauliskais spiediens
- Ieteicamais 1 – 5 bar
- Mazākais hidrauliskais spiediens bez pieslēgtām pretestībām 0,5 bar
- Maksimālais darba spiediens 10 bar
- Pārbaudes spiediens 16 bar
- Temperatūra
- Karstā ūdens ieplūdes vieta maks. 70 °C
- Enerģijas ekonomijai ieteicams 60 °C
- Ir iespējama termiskā dezinfekcija

Caurtece bez iezējā pieslēgtas pretestības, skatiet 2. lpp. **Tā jāievēro, izvēloties noteses parametrus!**

Ir pieejami tālāk norādītie speciālie piederumi.

- Pagarinājums 25mm (pasūtījuma nr. 14 056)
- Pagarinājums 50mm (pasūtījuma nr. 14 057)
- Temperatūras ierobežotājs (pasūtījuma nr. 46 308)

Uzstādīšana

- Lai izskatotu, demontējiet aizbāzni (Y), skatiet [5]. att. 4. lpp.
- Atveriet aukstā un siltā ūdens apgādi un pārbaudiet pieslēgumu blīvumu!
- Iespējama funkcijas vienības līmeņošana par 6°.

Tehnilised andmed

- Veedurve
- Soovituslik surve 1 – 5 baari
- Minimaalne veedurve ilma voolutakistusteta 0,5 baari
- Maksimaalne surve töörežiimis 10 baari
- Testimissurve 16 baari
- Temperatuur
- Sooja vee sisesevool maks 70 °C
- Soovituslik temperatuur energiasäästus 60 °C
- Võimalik on termiline desinfectsioon

Läbivool ilma järelelülitatava veevoolutakistusteta, vt lk 2.

Neid tuleb äravoolu mõõtmete kindlaksmääramisel silmas pidades!

Saadaval on järgmised lisatarvikud.

- Pikendus 25mm (tellimisnumber: 14 056)
- Pikendus 50mm (tellimisnumber: 14 057)
- Temperatuuripiiraja (tellimisnumber: 46 308)

Paigaldamine

- Lābipesemiseks eemaldage korgid (Y), vt lk 4, joonis [5].
- Avage külma ja kuuma vee juurdevool ja veenduge, et ühenduskohad ei leki!
- Funktsiooniüksuse joondamine on võimalik 6°.

Techniniai duomenys

- Vandens slėgis
- Rekomenduojama 1 – 5 bar
- Mažiausias vandens slėgis neprijungus ribotuvų 0,5 bar
- Maksimalus darbinis slėgis: 10 bar
- Bandomasis slėgis 16 bar
- Temperatūra
- Įtekančio karšto vandens temperatūra maks. 70 °C
- Rekomenduojama temperatūra taupant energiją 60 °C
- Galima atlikti terminę dezinfekciją

Pralaidos neprijungus ribotuvų, žr. 2 psl. **Į visa tai turi būti atsižvelgta nustatant nutekėjimo angos dydį!**

Galima įsigyti šių specialiųjų priedų:

- Ilgintuvas, 25mm (užs. Nr. 14 056)
- Ilgintuvas, 50mm (užs. Nr. 14 057)
- Temperatūros ribotuvuvas (užs. Nr. 46 308)

Įrengimas

- Norėdami praplauti, išmontuokite akli dangtį (Y), žr. 4 psl., [5] pav.
- Atidarykite šalto bei karšto vandens sklendes ir patikrinkite, ar jungtys sandarios!
- Funkcijinį bloką galima reguliuoti 6°.

RO

Specificații tehnice

- Presiune de curgere 1 - 5 bar
- Recomandat 1 - 5 bar
- Presiunea minimă de curgere fără rezistențe în aval 0,5 bar
- Presiunea maximă de lucru 10 bar
- Presiunea de încercare 16 bar

- Temperatură
- Admisie apă caldă max. 70 °C
- Pentru economia de energie se recomandă 60 °C

- Este posibilă dezinfectia termică
Debite fără rezistențe în aval, a se vedea pagina 2. **Acestea trebuie respectate la dimensionarea debitului de evacuare!**

Sunt disponibile următoarele accesorii speciale:

- Prelungitor 25mm (nr. catalog: 14 056)
- Prelungitor 50mm (nr. catalog: 14 057)
- Limitator temperatură (nr. catalog: 46 308)

Instalare

- Pentru curățare, se demontează dopurile, a se vedea pagina 4, fig. [5].
- Se deschide alimentarea cu apă rece și caldă și se verifică etanșeitarea racordurilor!
- Este posibilă alinierea unității funcționale la 6°.

UA

Технічні характеристики

- Гідравлічний тиск
- Рекомендовано 1 – 5 бар
- Мінімальний тиск води без підключених опорів 0,5 бар
- Макс. робочий тиск 10 бар
- Випробувальний тиск 16 бар

- Температура
- Температура гарячої води на вході макс. 70 °C
- Для заощадження енергії рекомендовано 60 °C
- Можлива термічна дезінфекція

Витрати води без пристроїв, установлених на виході, див. с. 2. **Іх необхідно брати до уваги для розрахунків зливу!**

Пропонуються нижчезазначені спеціальні приладдя.

- Подовження 25 мм (артикул № 14 056).
- Подовження 50 мм (артикул № 14 057).
- температура (артикул № 46 308).

Встановлення

- Для промивання видалити пробки, див. с. 4, рис. 5.
- Перевірте щільність трубопроводів для гарячої та холодної води!
- Функціональний блок можна вирівняти, повертаючи на 6°.

CN

技术参数

- 水流压力 0.5 巴
- 推荐使用 1 – 5 巴
- 无下游阻力情况下的最小动压 0.5 巴
- 最大工作压力 10 巴
- 测试压强 16 巴

- 温度
- 热水进水管 最高 70 °C
- 推荐使用 (节能) 60 °C

- 可进行温控消毒
无下游阻力时的流量, 参见第 2 页。测定出水口尺寸时应遵循这些规定!

可提供以下特殊配件:

- 接长节 25 毫米 (产品号: 14 056)
- 接长节 50 毫米 (产品号: 14 057)
- 温度限制器 (产品号 46 308)

安装

- 为便于冲洗, 卸下橡皮塞 (Y), 参见第 4 页中的图 [5].
- 打开冷水进水管, 检查连接是否存在渗漏情况!
- 可按 6° 角度对齐功能件。

RUS

Технические данные

- Динамическое давление 0,5 бар
- Рекомендовано 1 – 5 бар
- Минимальное давление воды без подключенных сопротивлений 0,5 бар
- Макс. рабочее давление 10 бар
- Испытательное давление 16 бар

- Температура
- Вход горячей воды макс. 70 °C
- Рекомендовано для экономии энергии 60 °C

- Возможна термическая дезинфекция
Расход без подключенных сопротивлений, см. стр. 2.
Эти данные необходимо учитывать при определении параметров слива!

Предлагаются нижеказанные специальные принадлежности.

- Удлинитель 25мм (артикул № 14 056).
- Удлинитель 50мм (артикул № 14 057).
- ограничитель температуры (артикул № 46 308).

Установка

- Для промывки демонтировать пробки (Y), см. стр. 4, рис. 5.
- Открыть подачу холодной и горячей воды, проверить соединения на герметичность!
- Для выравнивания функционального узла возможен его поворот на 6°.

